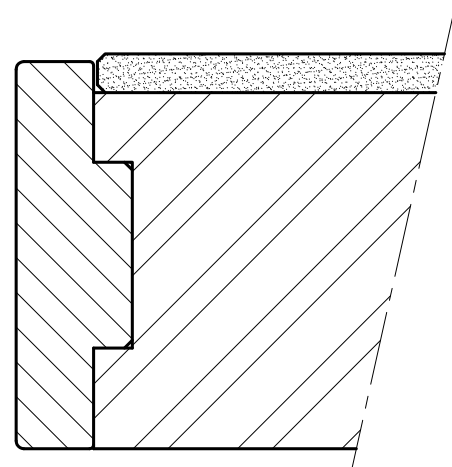
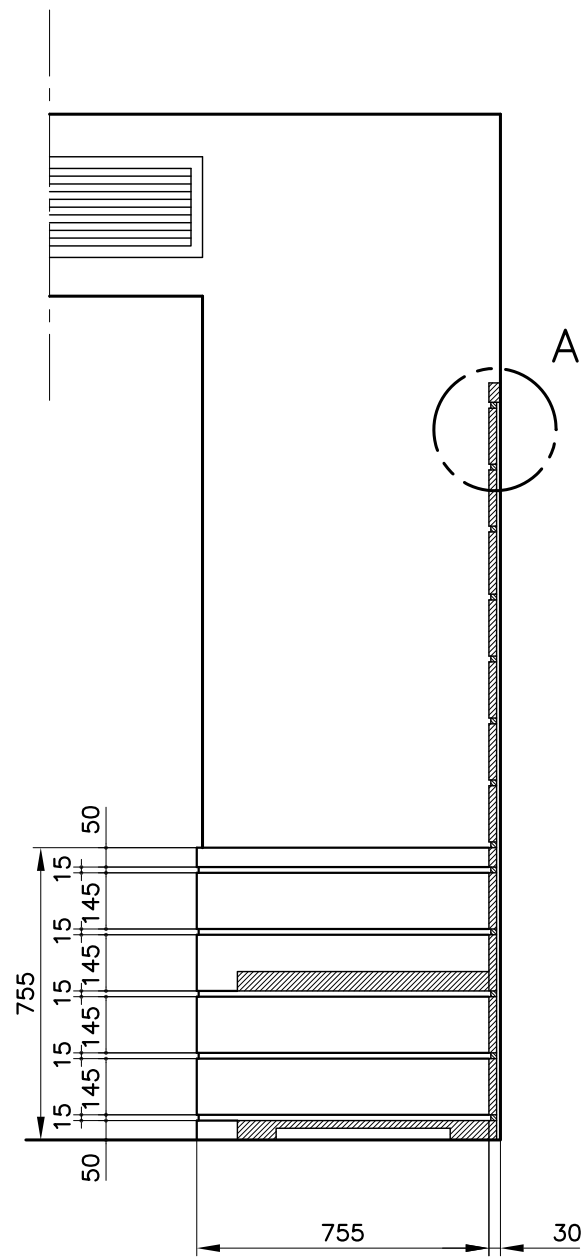
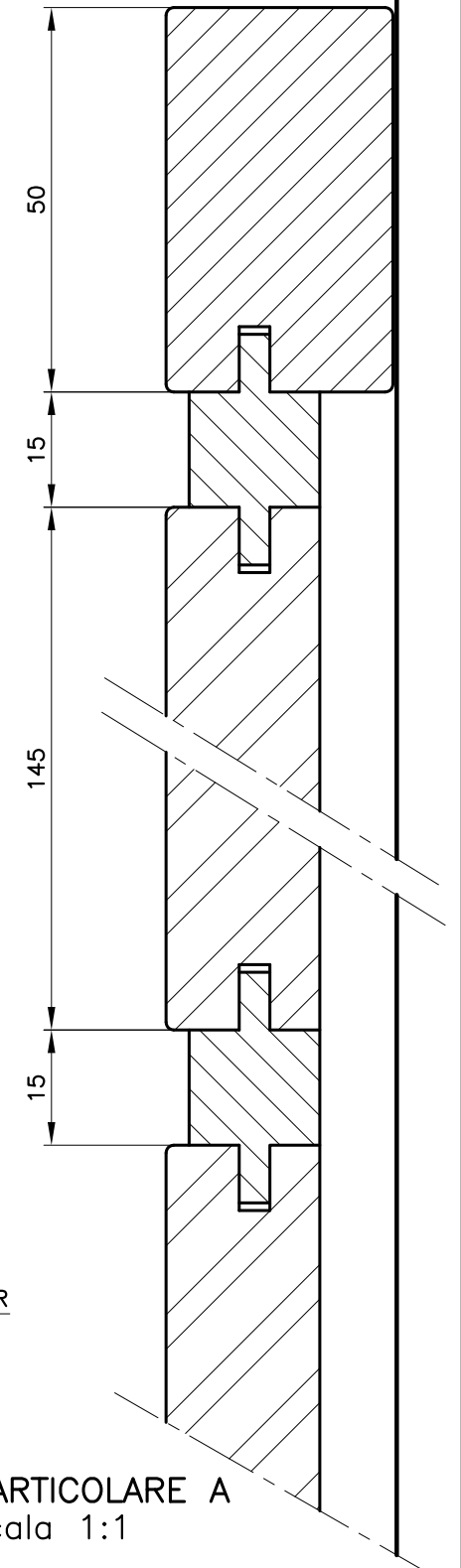
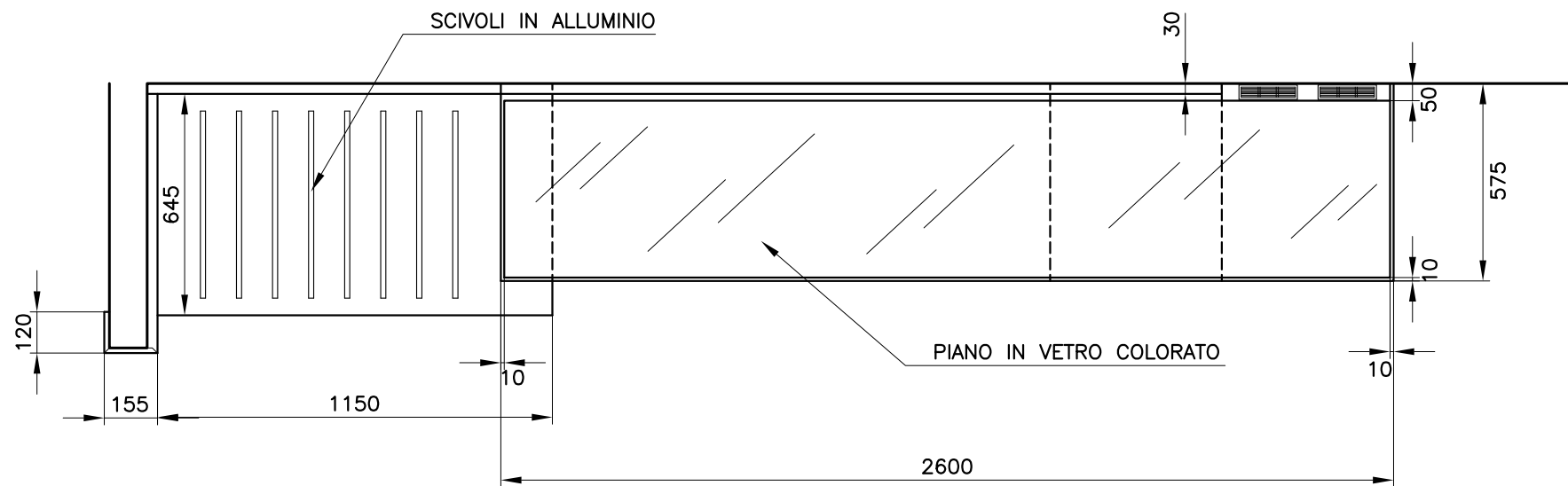
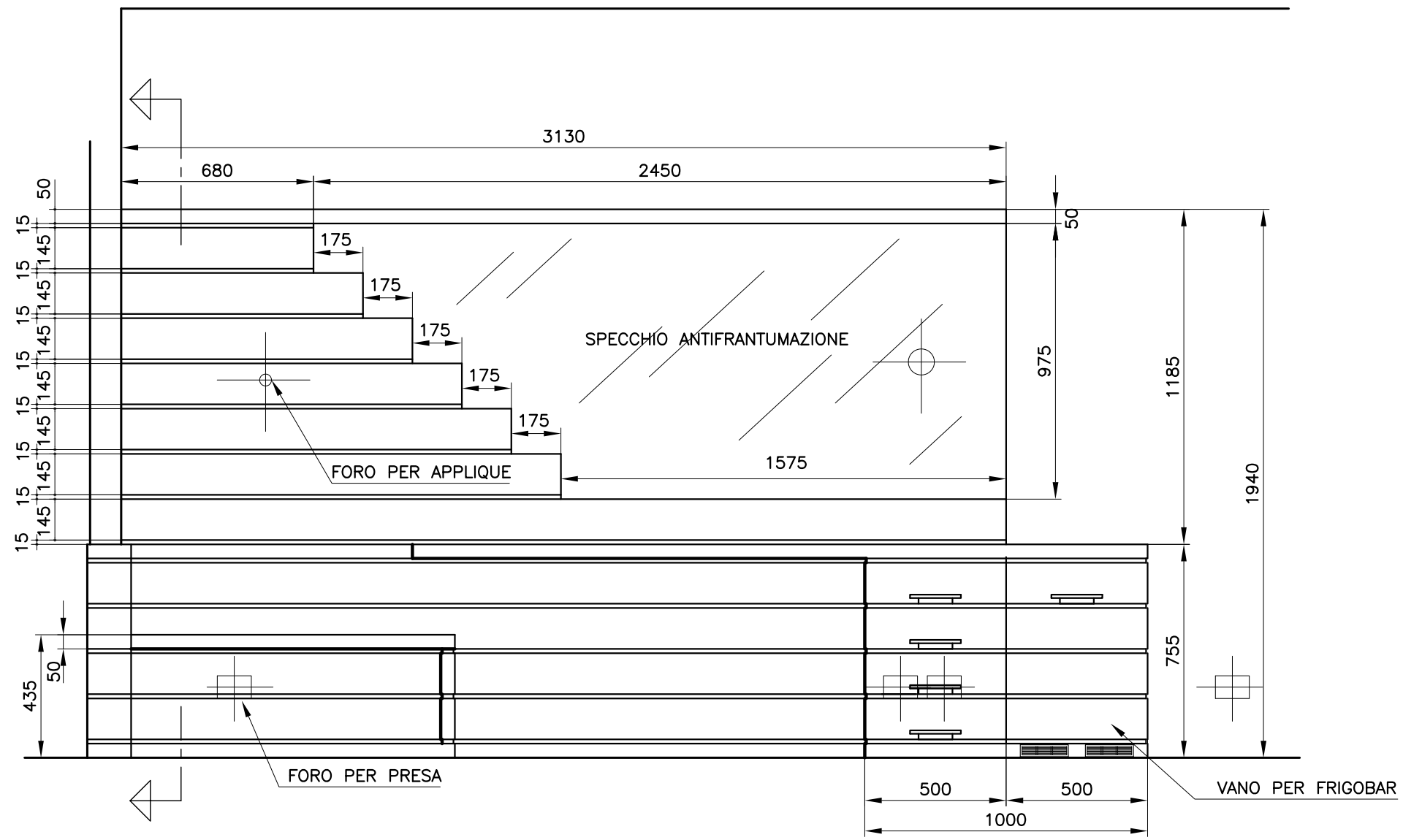


PARTICOLARE scala 1:1

Studio GALMAR	
<small>PROGETTAZIONE e DESIGN - SETTORE ARREDO 20133 GIUSSANO (MB) - P.ta Repubblica, 1 - E-mail: info@studogalmar.it PROPRIETA' E DIRITTI RISERVATI, TUTELATI A NORMA DI LEGGE</small>	
progetto:	
HOTEL TURCHIA	
rif.	
descrizione:	
ARMADIO A MURO PROPOSTA 1	
data:	scala:
28-04-'99	1:20
aggiornamenti:	codice documento
	HTU D 003

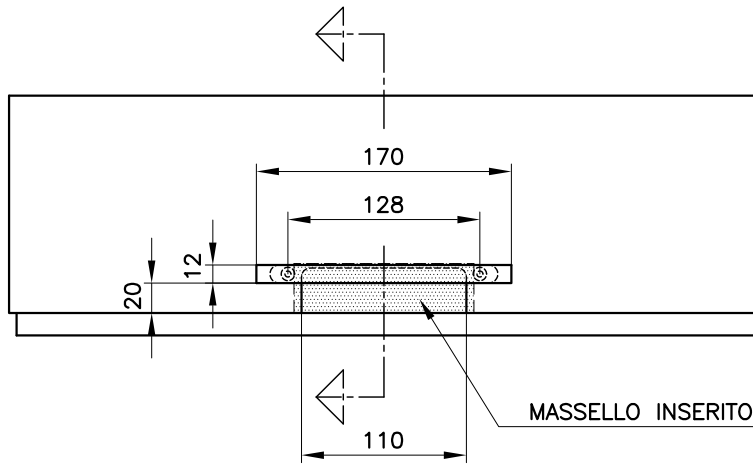


SEZIONE DEL PIANO
scala 1:1

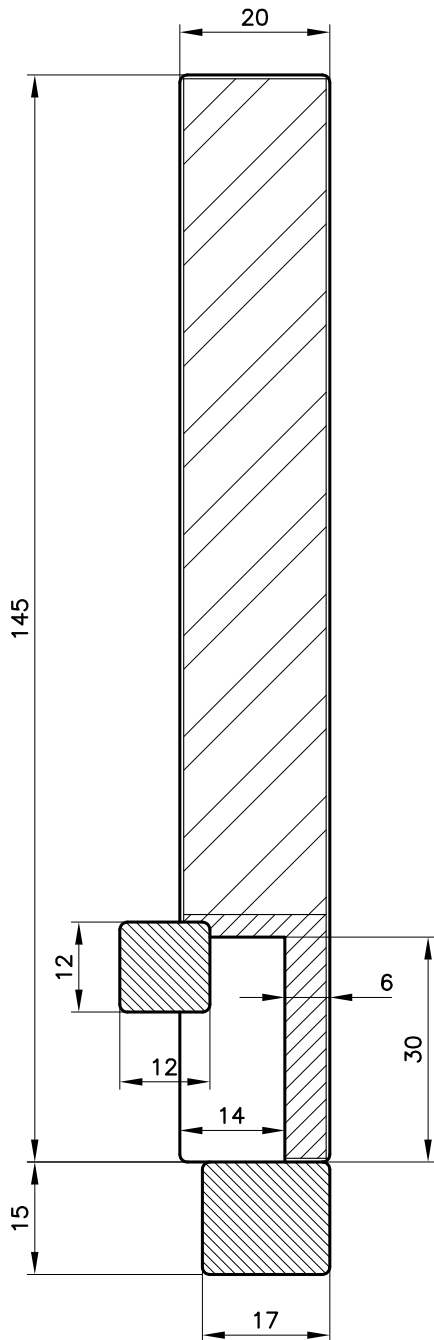


PARTICOLARE A
scala 1:1

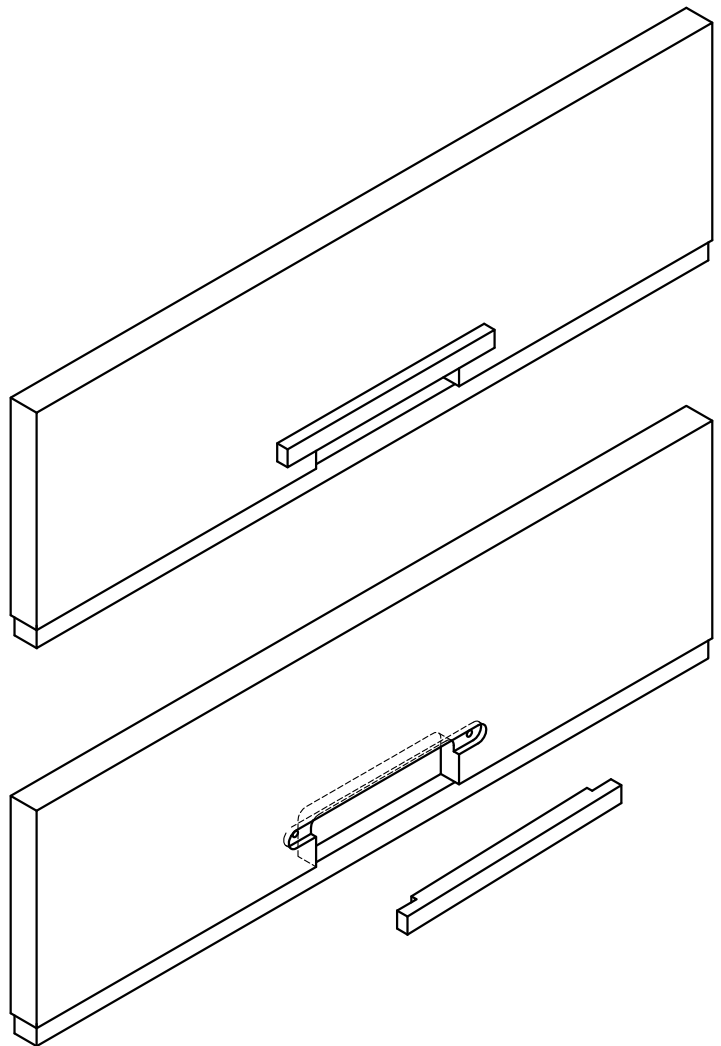
Studio GALMAR	
<small>PROGETTAZIONE e DESIGN - SETTORE ARREDO 20133 GIUSSANO (MI) - P.ta Repubblica, 1 - E-mail: info@studogalmar.it PROPRIETA' E DIRITTI RISERVATI, TUTELATI A NORMA DI LEGGE</small>	
progetto: HOTEL TURCHIA	
rif. _____	
descrizione: BOISERIE CON SPECCHIERA PETTINOUSE CON CASSETTIERA FRIGOBAR E PORTAVALIGE	
data: 29-04-'99	scala: 1:20-1:1
aggiornamenti:	codice documento: HTU D 004



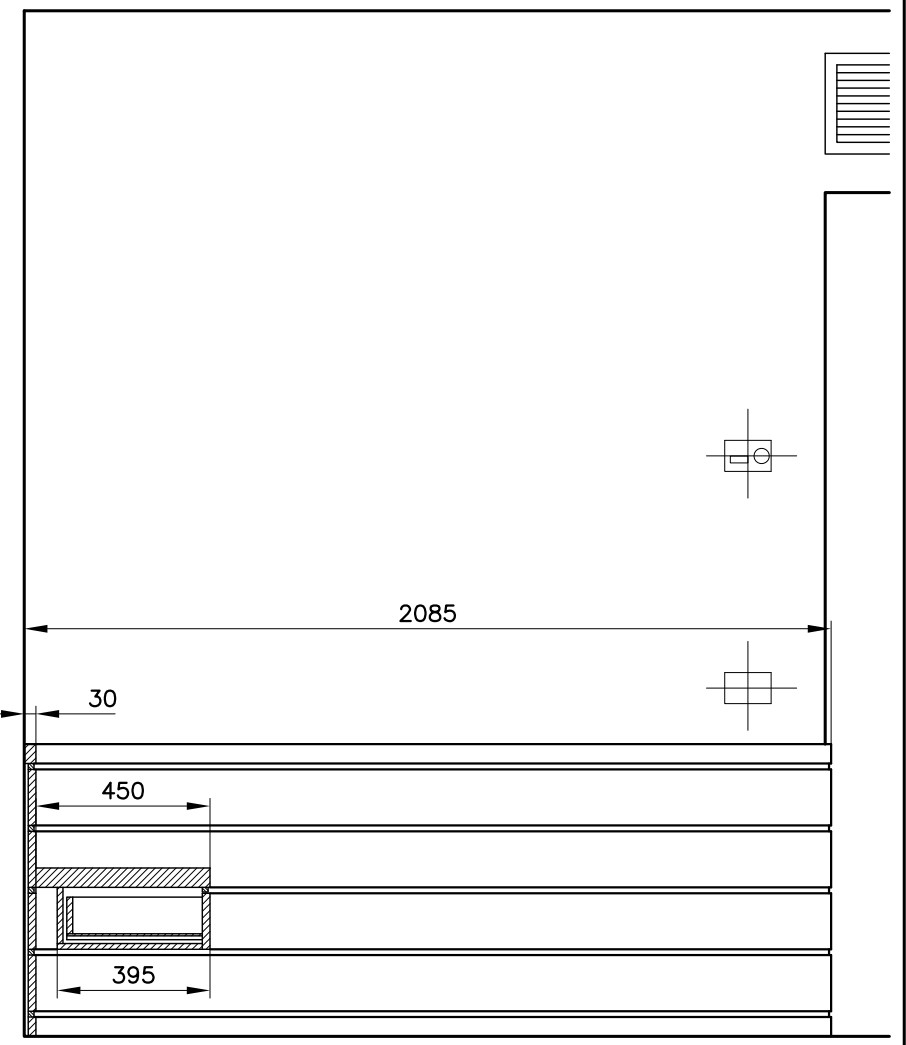
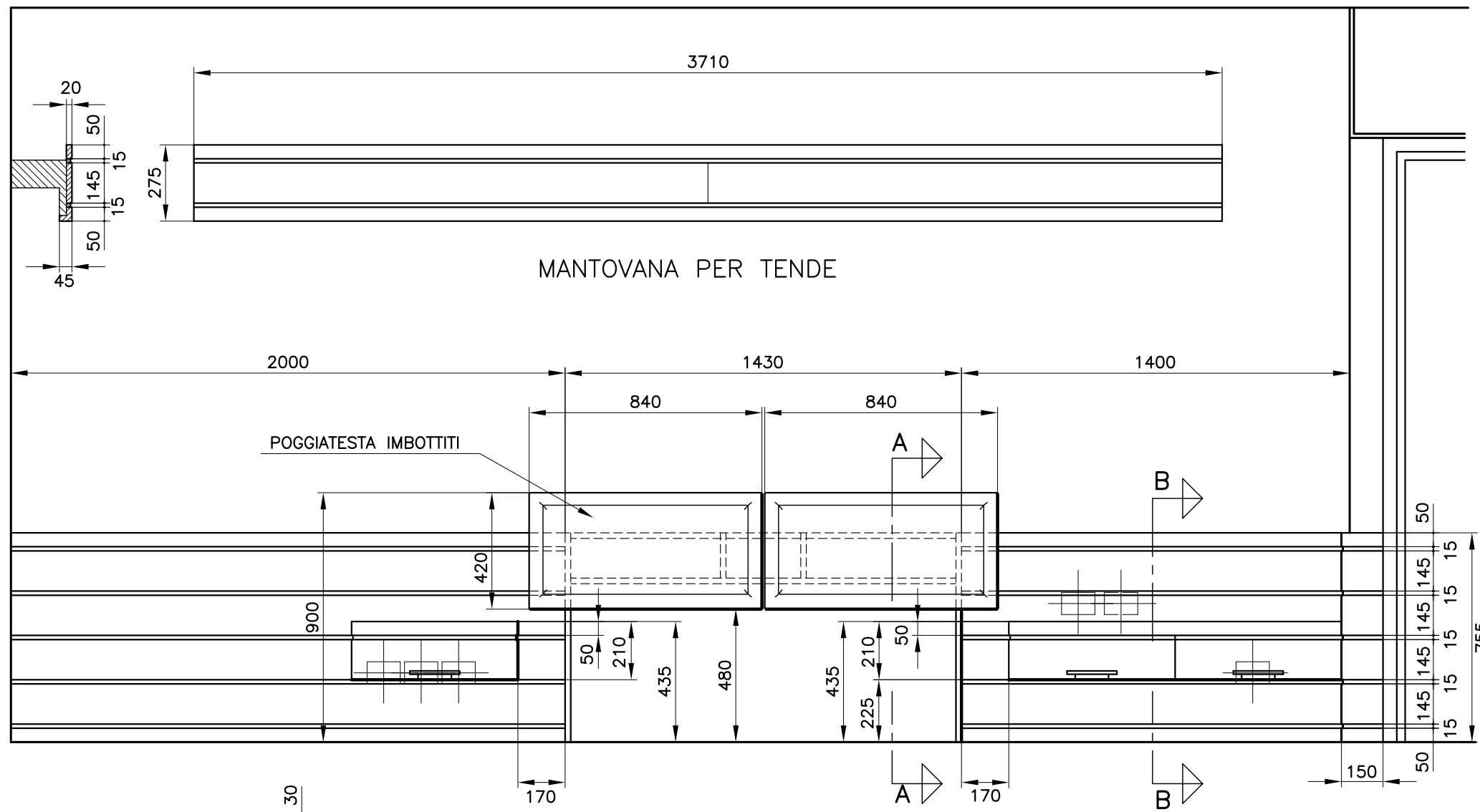
MASSELLO INSERITO PRIMA DELL'IMPIALLACCIATURA



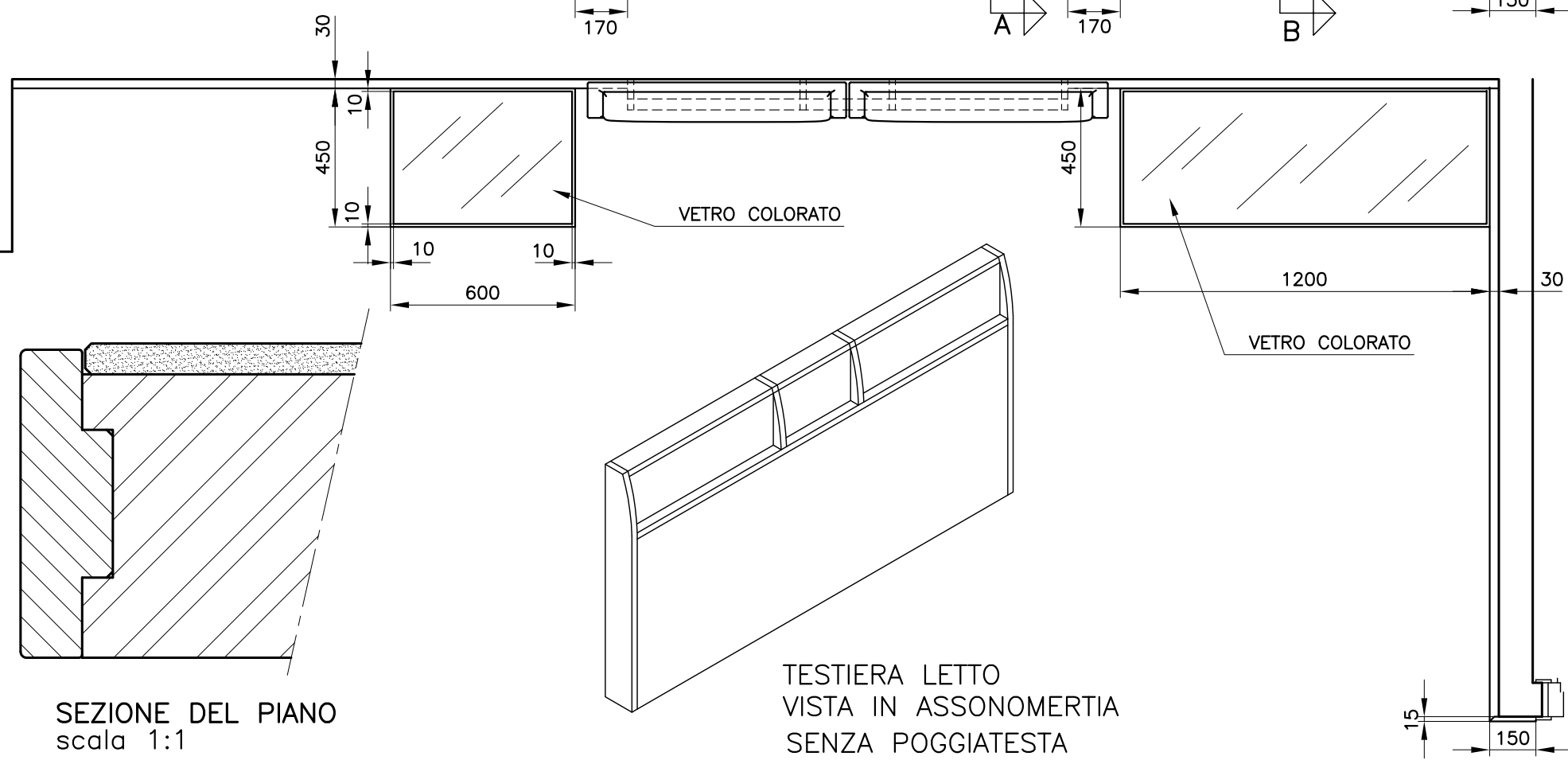
SEZIONE
scala 1:1



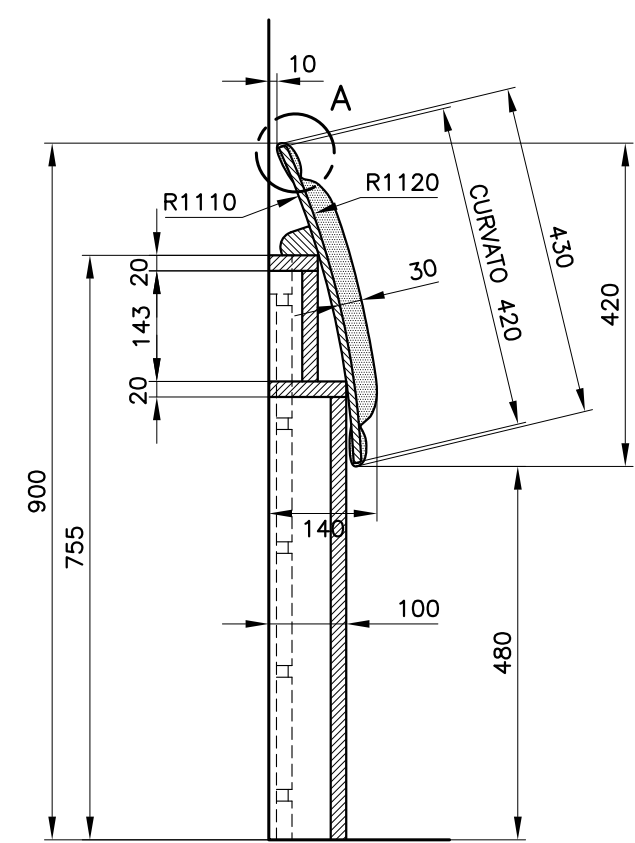
Studio GALMAR PROGETTAZIONE e DESIGN - SETTORE ARREDO <small>20833 GRUSSANO (MB) - P.za Repubblica, 1 - E-mail: info@studogalmar.it</small> <small>PROPRIETA' E DIRITTI RISERVATI, TUTELATI A NORMA DI LEGGE</small>		descrizione: PARTICOLARE MANIGLIA	
progetto: HOTEL TURCHIA		data: 29-04-'99	scala: 1:5-1:1
rif.		aggiornamenti:	codice documento: HTU D 005



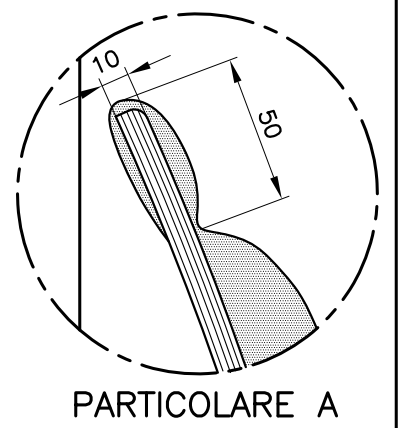
SEZIONE B-B



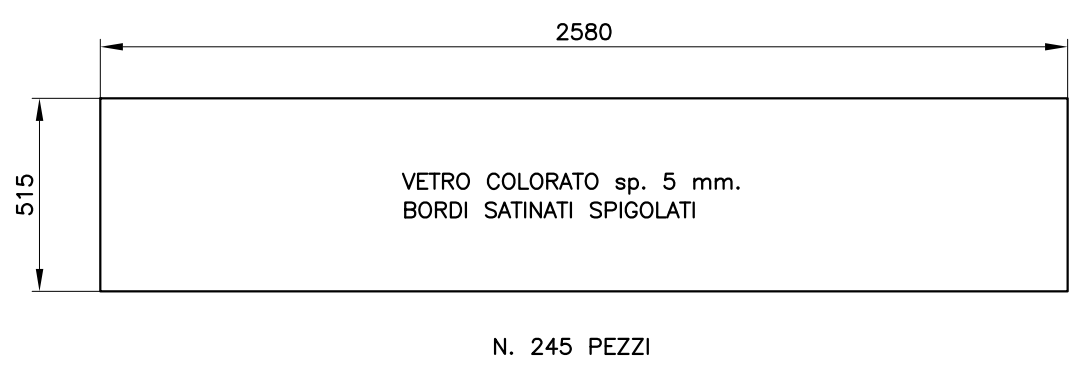
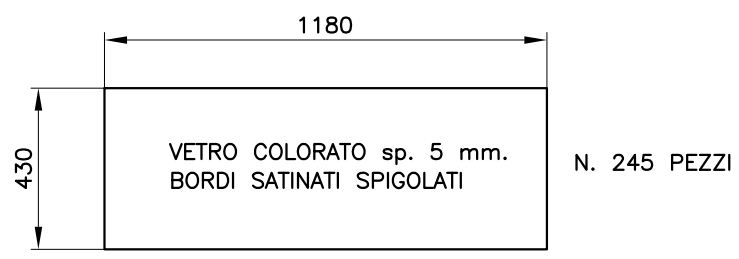
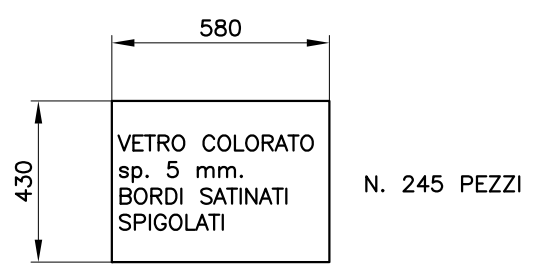
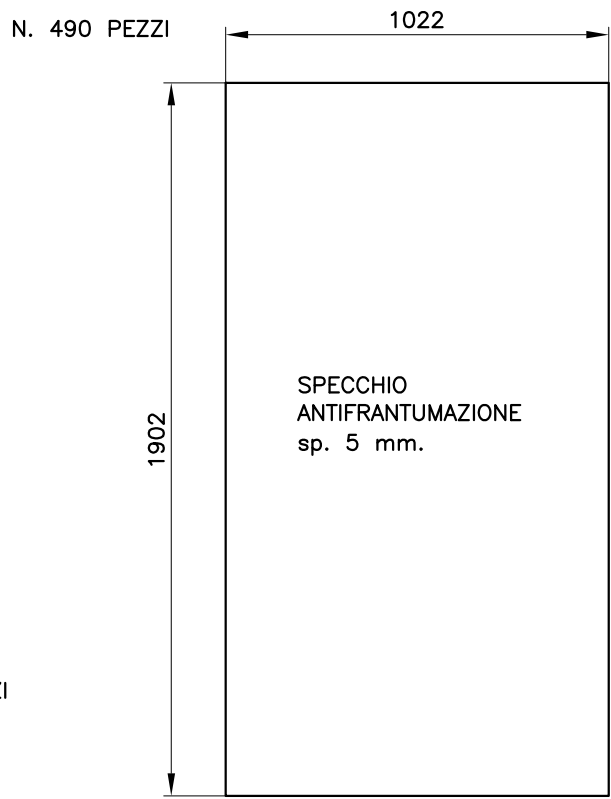
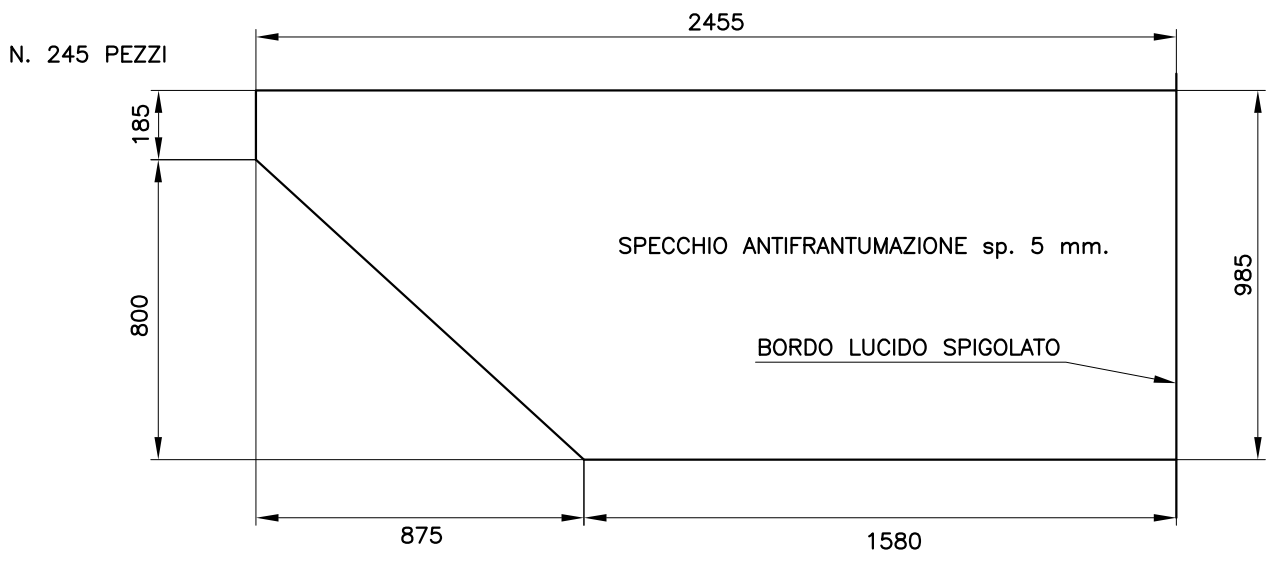
SEZIONE DEL PIANO
scala 1:1



SEZIONE A-A scala 1:10



Studio GALMAR	
PROGETTAZIONE e DESIGN - SETTORE ARREDO	
20833 GIUSSANO (MB) - P.zza Repubblica, 1 - E-mail: info@studogalmar.it	
PROPRIETA' E DIRITTI RISERVATI, TUTELATI A NORMA DI LEGGE	
progetto:	
HOTEL TURCHIA	
rif.	
descrizione:	
TESTIERA LETTO CON BOISERIE E COMODINI MANTOVANA PER TENDE	
data:	scala:
30-04-'99	1:20-1:10-1:1
aggiornamenti:	codice documento:
	HTU D 006



Studio GALMAR	
<small>PROGETTAZIONE e DESIGN - SETTORE ARREDO 20833 GIUSSANO (MB) - P.zza Repubblica, 1 - E-mail: info@studogalmar.it PROPRIETA' E DIRITTI RISERVATI, TUTELATI A NORMA DI LEGGE</small>	
progetto: HOTEL TURCHIA	
rif.	
descrizione: VETRI E SPECCHI	
data: 30-04-'99	scala: 1:20
aggiornamenti: 07-05-'99	codice documento: HTU D 007a