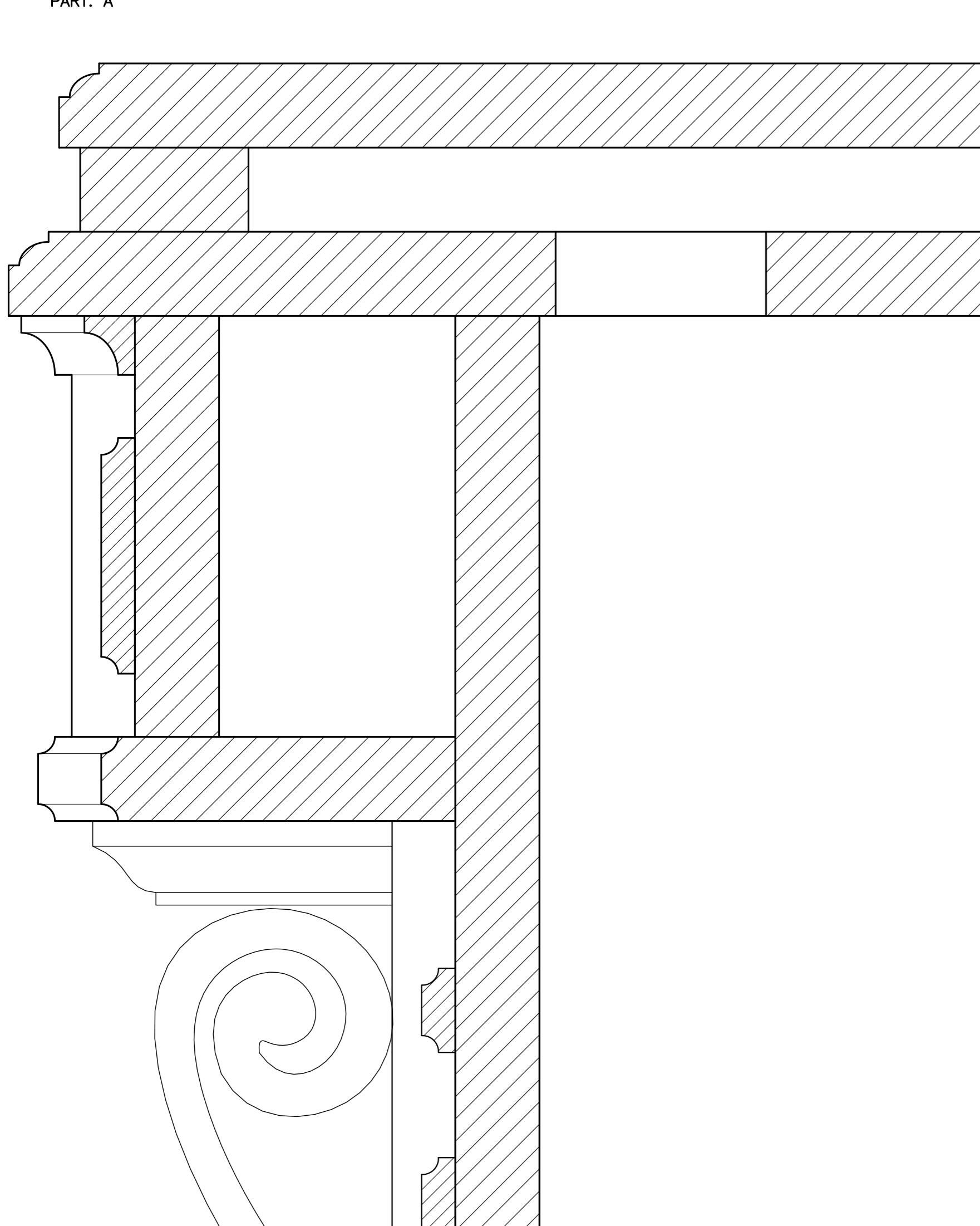
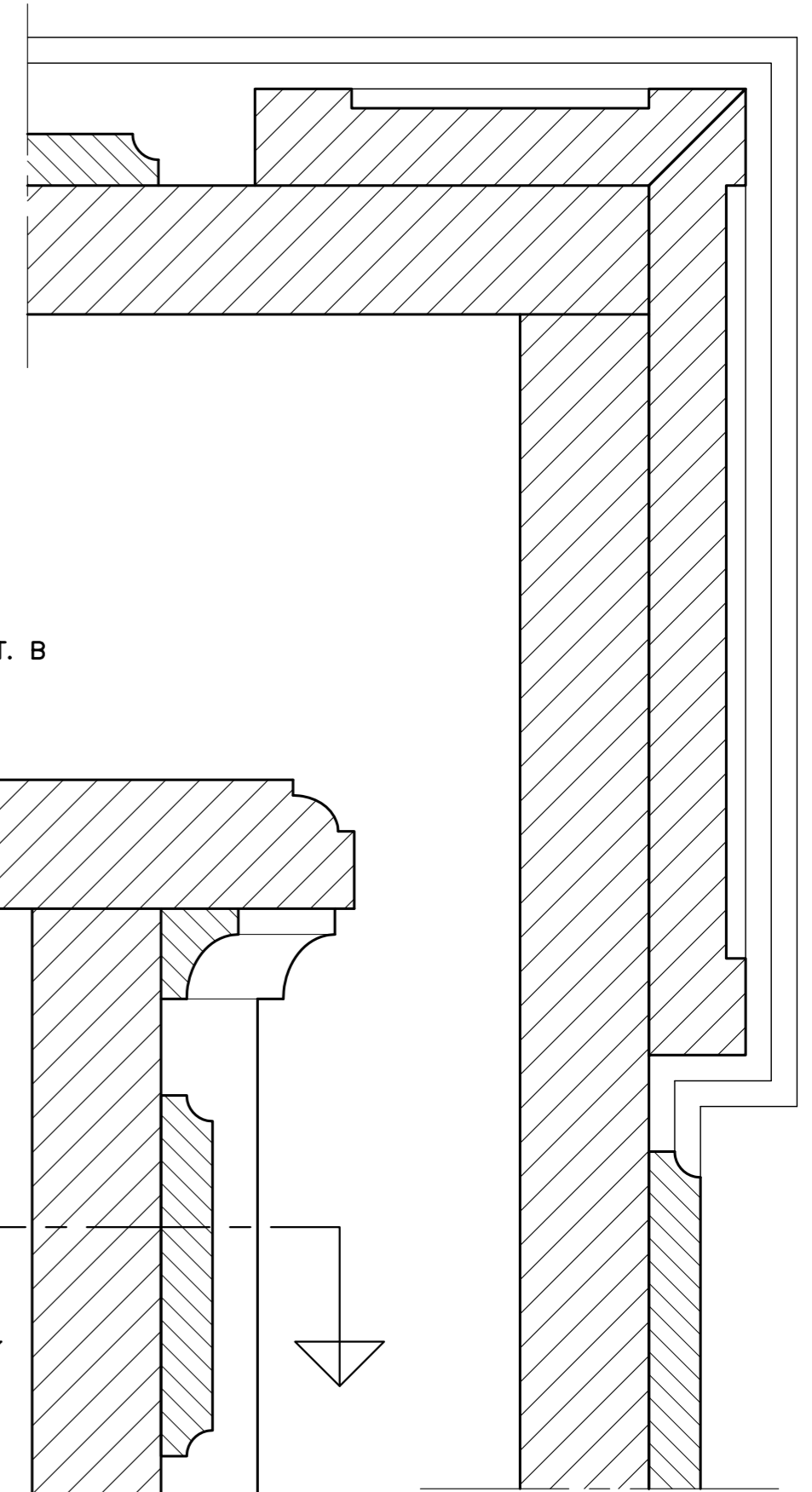


Studio GALMAR	
PROGETTAZIONE e DESIGN - SETTORE ARREDO	
©2003 STUDIO GALMAR - TUTTI I DIRITTI RISERVATI. I e SECONDA PRODUZIONE	
cliente:	
progetto:	
ARREDI CREMLINO	
HALL 2 - rif. 2.1	
descrizione:	
TAVOLO FIRMA	
VISTE GENERALI	
data:	
11-04-2008	scala:
1:10	
aggiornamenti:	codice documento:
16-05-2008	CRM D 202e

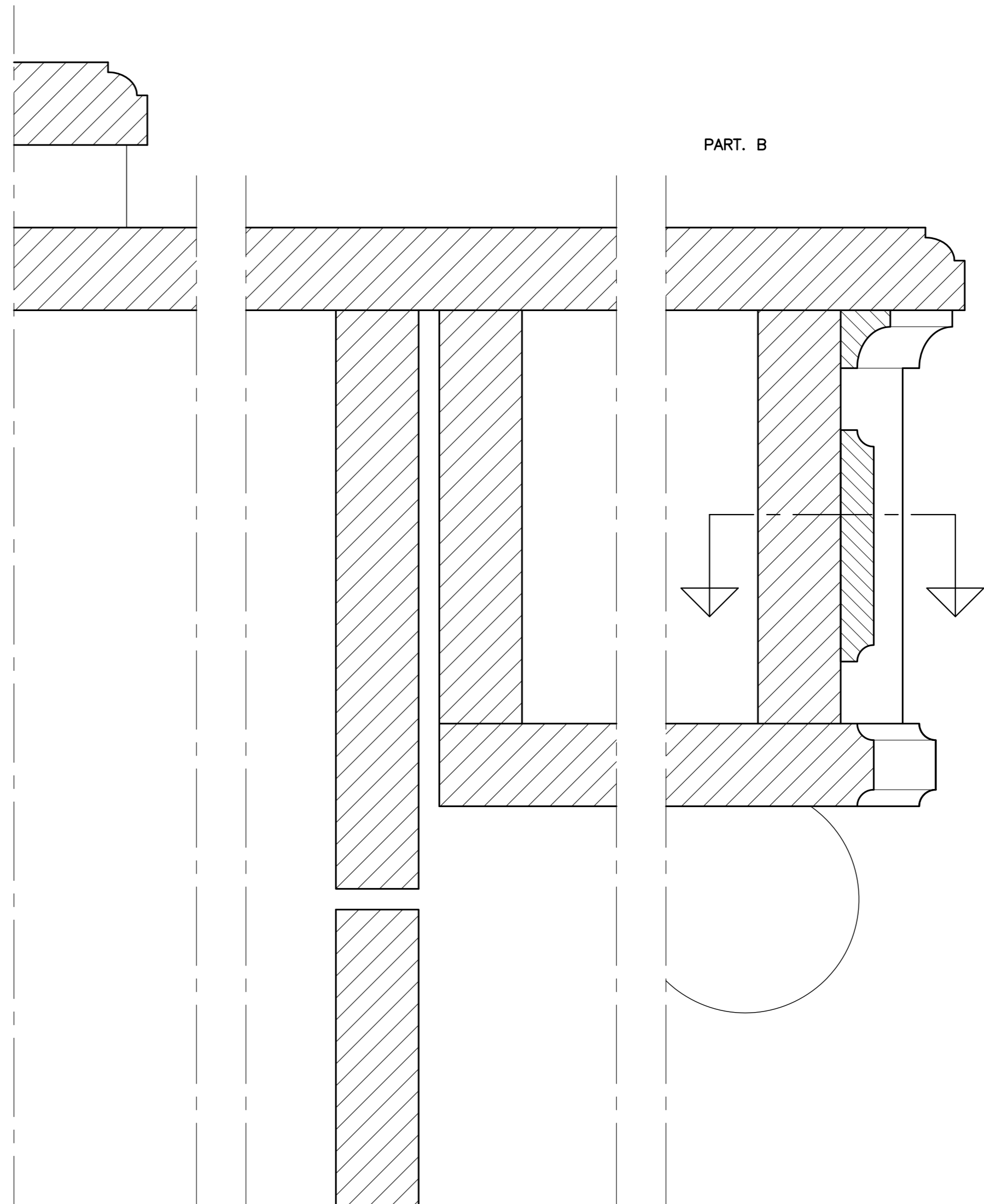
PART. A



SEZIONE



PART. B



Studio GALMAR

PROGETTAZIONE e DESIGN - SETTORE ARREDI
2013, GIUGNO 2011 - 11/12/2010
PROPRIETÀ E DIRITTI RISERVATI. TUTELATI A NORMA DI LEGGE

cliente:

progetto:

ARREDI CREMLINO
HALL 2 - rif. 2.1

descrizione:

TAVOLO FIRMA
SEZIONI

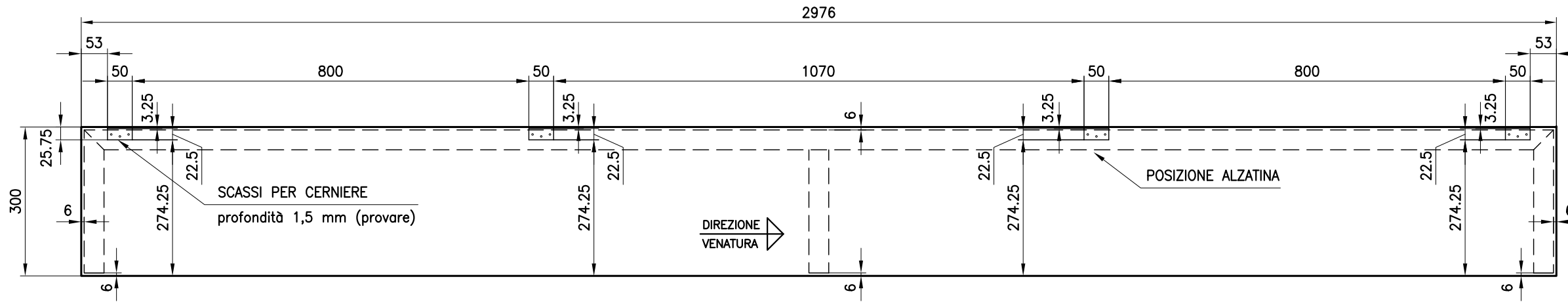
data:

16-05-2008 scala: 1:1

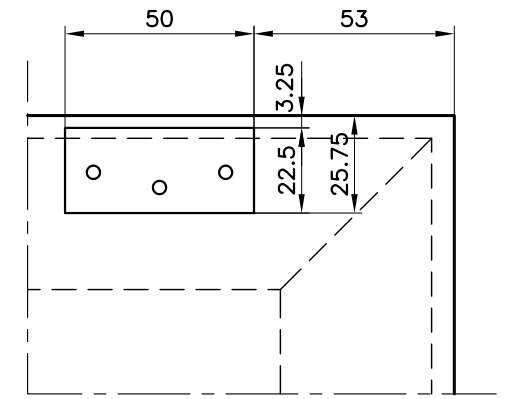
aggiornamenti:

codice documento: CRM D 204

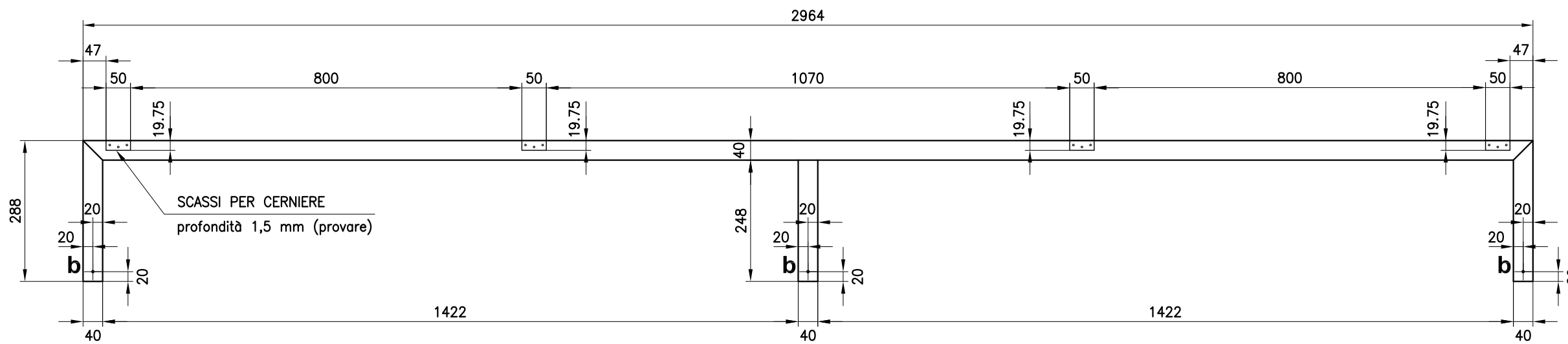
COPERCHIO – VISTA DA SOTTO



PART. A scala 1:2

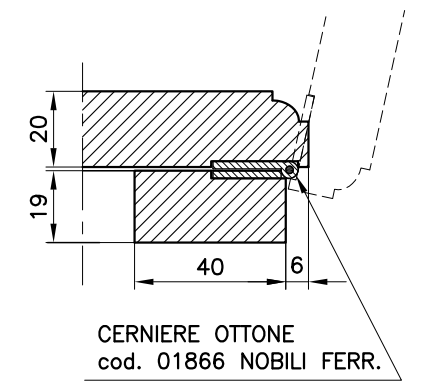


TELAIO ALZATINA – VISTA DA SOPRA

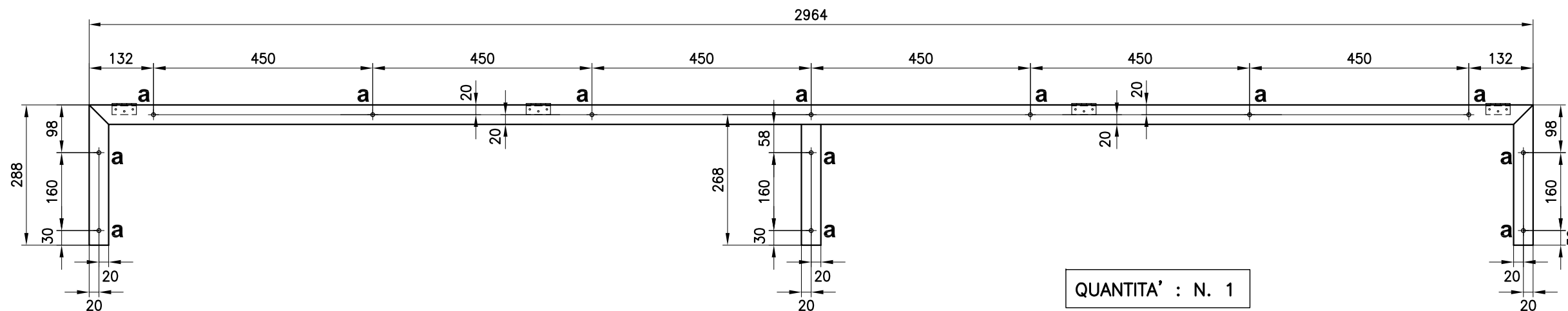


SEZIONE IN ASSIEME

scala 1:2



TELAIO ALZATINA – VISTA DA SOTTO



QUANTITA' : N. 1

LEGENDA FORATURA

a = fori $\varnothing 8$ prof. 15 per spine 7.9x30 per fissaggio al piano

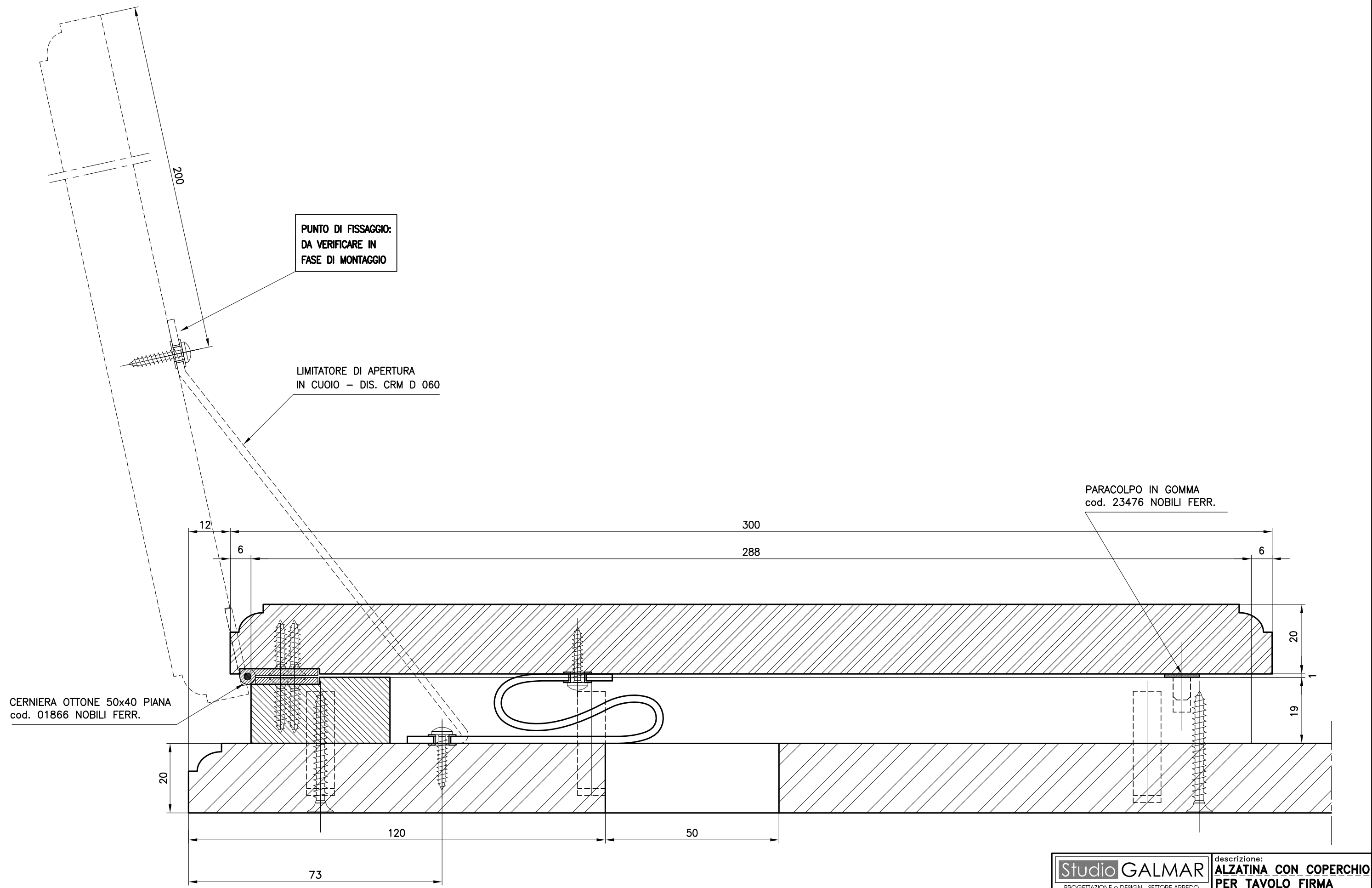
b = fori $\varnothing 5$ prof. 10 per paracolpi cod. 23476 Nobili Ferr.

Studio GALMAR

PROGETTAZIONE e DESIGN - SETTORE ARREDO
20833 GIUSSANO (MB) - P.zza Repubblica, 1 - E-mail: info@studogalmar.it
PROPRIETA' E DIRITTI RISERVATI, TUTELATI A NORMA DI LEGGE

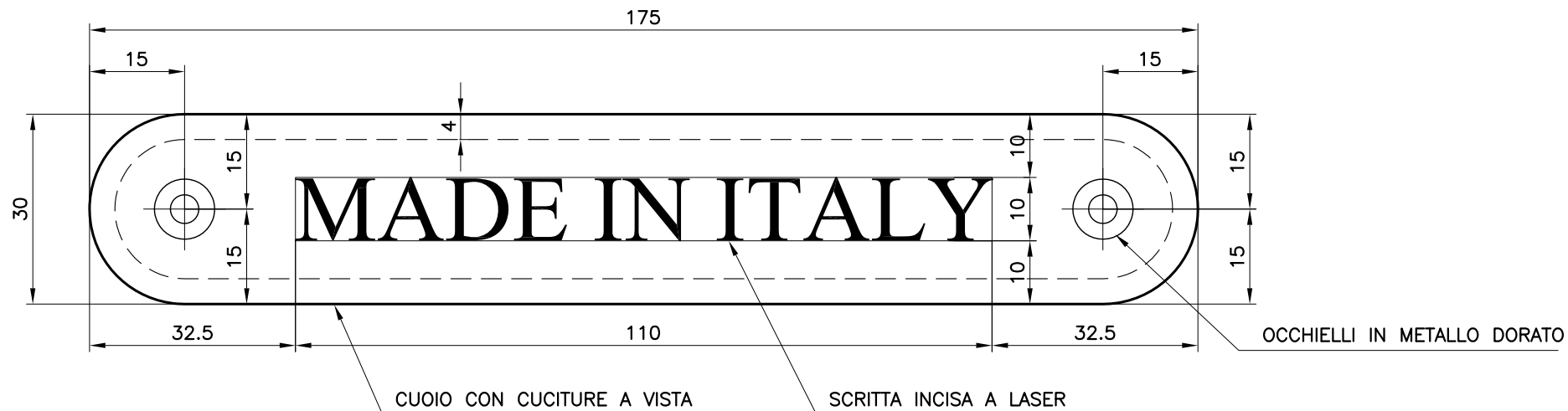
cliente:
progetto:
ARREDI CREMLINO
HALL 2 - rif. 2.1
descrizione:
ALZATINA
PER TAVOLO FIRMA

data:
21-05-2008 scala:
1:10
aggiornamenti:
codice documento:
CRM D 205

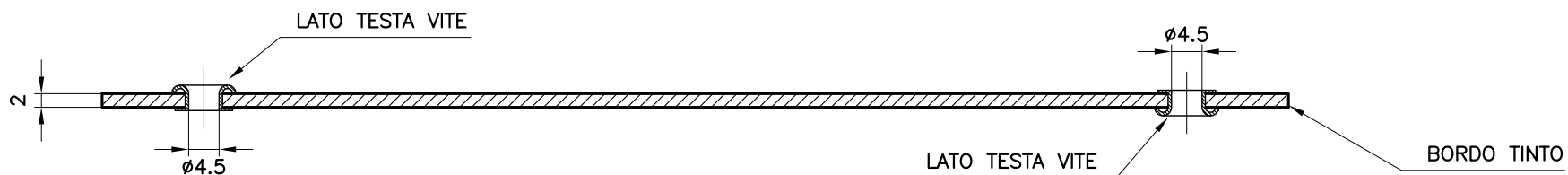


Studio GALMAR <small>PROGETTAZIONE e DESIGN - SETTORE ARREDO</small> <small>20833 GROSSANO (MI) - P.zza Repubblica, 1 - E-mail: info@studiodgalmar.it</small> <small>PROPRIETA' E DIRITTI RISERVATI. TUTELATI A NORMA DI LEGGE</small>		descrizione: ALZATINA CON COPERCHIO PER TAVOLO FIRMA SEZIONE IN ASSIEME	
cliente:		data: 21-05-2008	scala: 1:1
progetto: ARREDI CREMLINO HALL 2 - rif. 2.1		aggiornamenti: 06-06-2008	codice documento: CRM D 206a

PIANTA



SEZIONE



QUANTITA' :
 N. 95 COLORE TESTA DI MORO CON CUCITURE CORDA
 N. 5 COLORE BIANCO CON CUCITURE CORDA

		descrizione: LIMITATORE DI APERTURA IN CUOIO PER ALZATINE	
		<small>PROGETTAZIONE e DESIGN - SETTORE ARREDO 20833 GIUSSANO (MB) - P.zza Repubblica, 1 - E-mail: info@studiogalmar.it PROPRIETA' E DIRITTI RISERVATI, TUTELATI A NORMA DI LEGGE</small>	
cliente:		data: 04-06-2008	scala: 1:1
progetto: ARREDI CREMLINO HALL 1 - HALL 3		aggiornamenti: 13-06-2008	codice documento: CRM D 060a