

## HALL 2 - rif. 2.1 - TAVOLO FIRMA

| Quantità |   | Disegno    | dimensioni (L-P-A): |
|----------|---|------------|---------------------|
| N.       | 1 | CRM D 202e | 3000 x 1000 x 820   |

## Materiali :

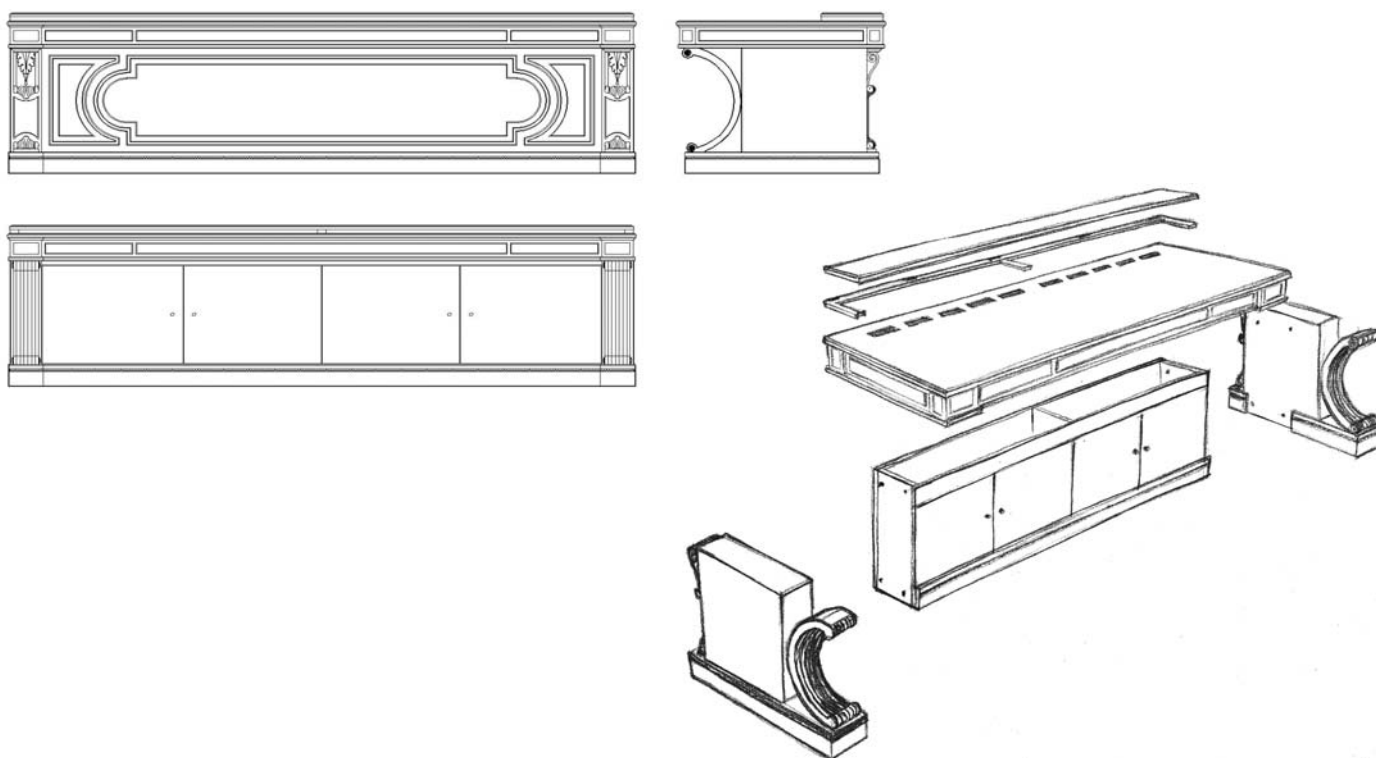
Pannelli in MultiMdf + tranciato, massellati in taglio o bordati in ciliegio  
 Pannelli strutturali, piano, coperchio alzatina, pannello frontale, basamento, spalle e ante, impiallacciati tangerica  
 Alzatine, sagome pannello frontale, fregi e supporto ad arco, in massello di taglio.  
 Bugne su fasce, pannello frontale e spalle, in Mdf impiallacciato tangerica

## Finitura:

LAO - Laccato avorio su tutte le parti a vista; parti interne pannello frontale e sotto piano: solo fondo.  
 Oro patinato su lati sagomati del piano (solo tondo), sulla guscia superiore dei lati sagomati del sottopiano, sui fregi inferiori delle spalle e su parte centrale dei fregi superiori, sui rosoni dei supporti a d arco delle spalle, sulle sagome del pannello frontale e sulla sagoma a scolpita del basamento.

## Note generali:

- 1 - SPEDIRE SMONTATO
- 2 - IL PIANO DEVONO ESSERE SPEDITO CON L' ALZATINA E IL RELATIVO COPERCHIO GIA' MONTATO
- 3 - IL CORPO CENTRALE SOTTOPIANO DEVE ESSERE SPEDITO CON LE ANTE MONTATE



## COMPONENTI

| Quantità | Nome identificativo                           | disegno    | dimensioni |       |     | note                                   |
|----------|---|------------|------------|-------|-----|--|
|          |   |            | L          | P / A | sp  |  |
| x1       |   |            |            |       |     |  |
| 1        | PIANO   | CRM D 202e | 3000       | 1000  | 140 |  |
| 1        | COPERCHIO ALZATINA                            | CRM D 205  | 2976       | 300   | 20  | da montare su alzatina                 |
| 1        | TELAIO ALZATINA                               | CRM D 205  | 2964       | 288   | 19  | da montare su piano                    |
| 4        | LIMITATORI DI APERTURA CUIOIO (colore bianco) | CRM D 060a | 175        | 30    | 2   | stabilire posizione e montare su piano |
| 1        | CORPO CENTRALE                                | CRM D 202e | 2670       | 760   | 380 |  |
| 4        | ANTINE SOTTOPIANO                             | CRM D 202e | 672        | 500   | 20  | da montare sul corpo centrale          |
| 1        | SPALLA CON SUPPORTO A D ARCO DX               | CRM D 202e | 955        | 644   | 167 |  |
| 1        | SPALLA CON SUPPORTO A D ARCO SX               | CRM D 202e | 955        | 644   | 167 |  |

**FERRAMENTA**

| Quantità | descrizione   | materiale | finitura      | note                 |
|----------|---|-----------|---------------|----------------------|
| x1       |   |           |               |                      |
| 5        | CERNIERE FRESATE PER COPERCHI ALZATINE<br>cod. 01866 Nobili Ferr. | ottone    | ottone        |                      |
| 30       | VITI AUTOFIL. 3x16 PER CERNIERE FRESATE                           | ferro     | ottone        |                      |
| 8        | VITI AUTOFIL. 3,5x18 PER LIMITATORI DI APERTURA                   | ferro     | ottone        |                      |
| 8        | CERNIERE SALICE (cod. C2A7P99) cod. 12152 Nobili Ferr.            | acciaio   | nichelato     |                      |
| 16       | VITI AUTOFIL. 3.5x18 PER CERNIERE SALICE                          | ferro     | zincato       |                      |
| 8        | BASSETTE PER CERNIERE SALICE                                      | acciaio   | nichelato     |                      |
| 16       | VITI AUTOFIL. 3.5x18 PER BASSETTE                                 | ferro     | zincato       |                      |
| 4        | POMOLI OTTONE   | zama      | ottone lucido |                      |
| 4        | VITI FINTA RONDELLA M4x 25 PER POMOLI OTTONE                      | ferro     | brunite       |                      |
| 3        | PARACOLPI IN GOMMA cod. 23476 Nobili Ferr.                        | gomma     | bianco        |                      |
| 18       | VITI AUTOFILETTANTI 4x40 PER FISSAGGIO ALZATINE                   | ferro     | brunite       | controllare quantità |
| 15       | SPINE 7.9 x 30 PER GIUNZIONE ALZATINE / PIANO                     | legno     | grezzo        | controllare quantità |
| 16       | VITI M6 x 30 TPS CE PER CORPO CENTRALE                            | ferro     | brunite       | controllare quantità |
| 4        | VITI M6 x 50 TPS CE PER SUPPORTI AD ARCO                          | ferro     | brunite       | controllare quantità |
| 1        | CHIAVE A ESAGONALE da 4 mm PER VITI M6                            | ferro     | zincata       | per collo ferramenta |
| 15       | SPINE 7.9 x 30 PER GIUNZIONE SPALLE / PIANO                       | legno     | grezzo        | controllare quantità |
| 15       | SPINE 7.9 x 30 PER GIUNZIONE CORPO CENTR. / PIANO                 | legno     | grezzo        | controllare quantità |
| 8        | BUSSOLE M6 x 13 PER SPALLE  | zama      | zincato       | controllare quantità |
| 12       | BUSSOLE M6 x 13 PER PIANO   | zama      | zincato       | controllare quantità |
| 14       | FELTRINI ADESIVI 30 x 30 sp. 3,5 mm                               | feltro    | marrone       |                      |