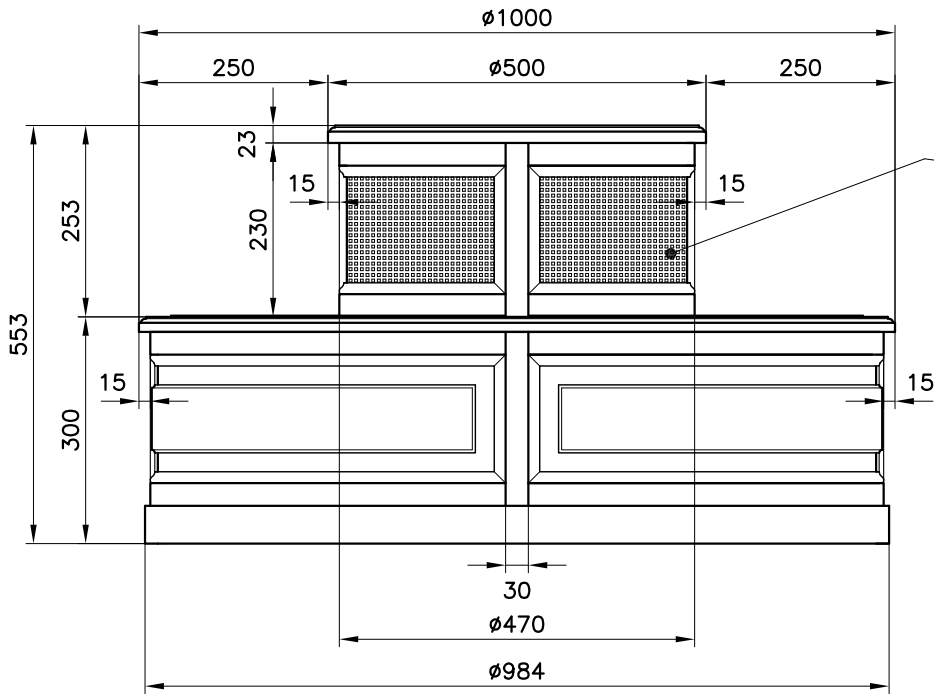
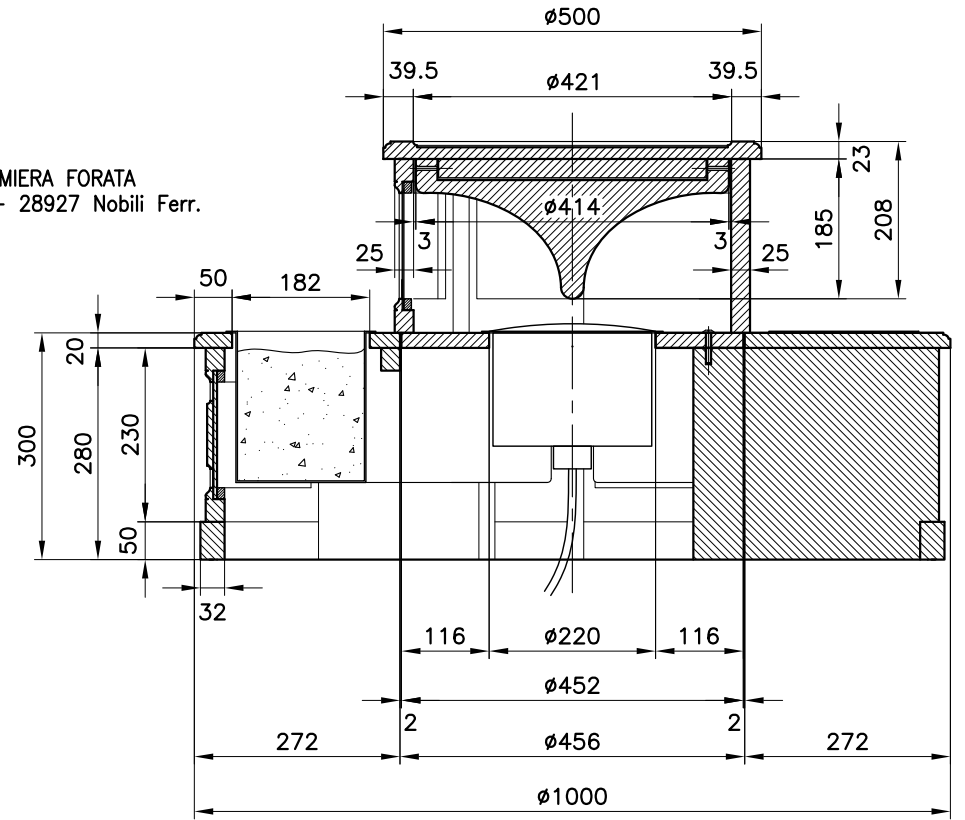


PROSPETTO

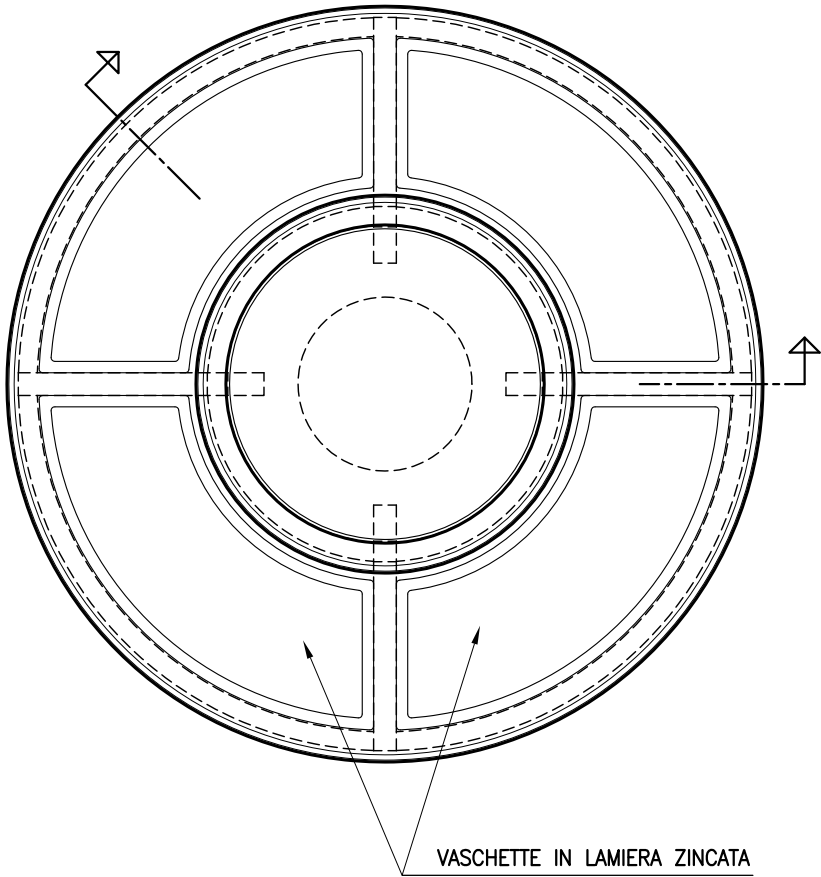


SEZIONE



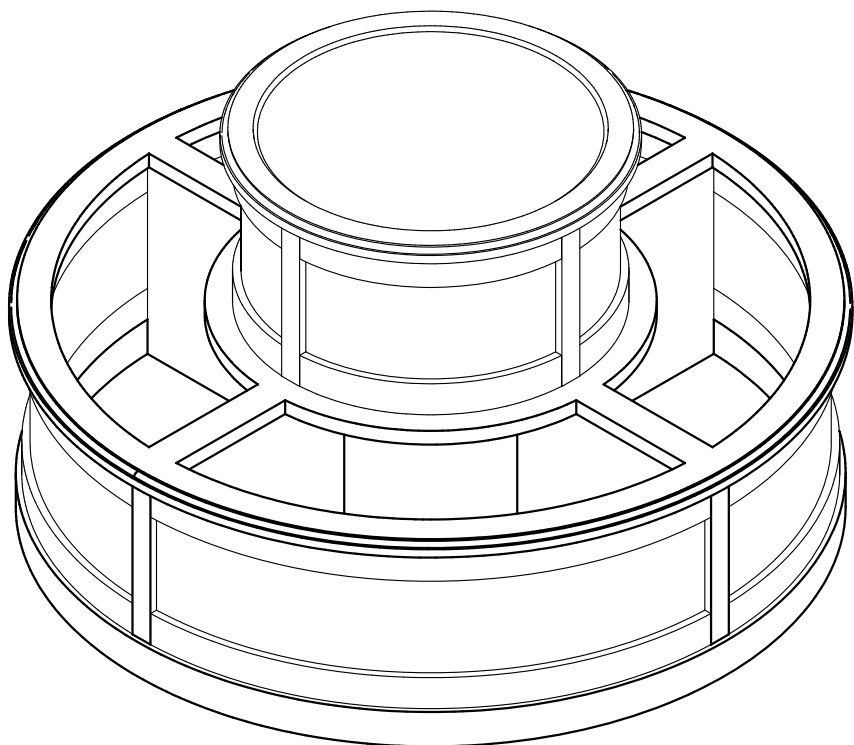
GRIGLIA IN LAMIERA FORATA
cod. 24668 - 28927 Nobili Ferr.

PIANTA

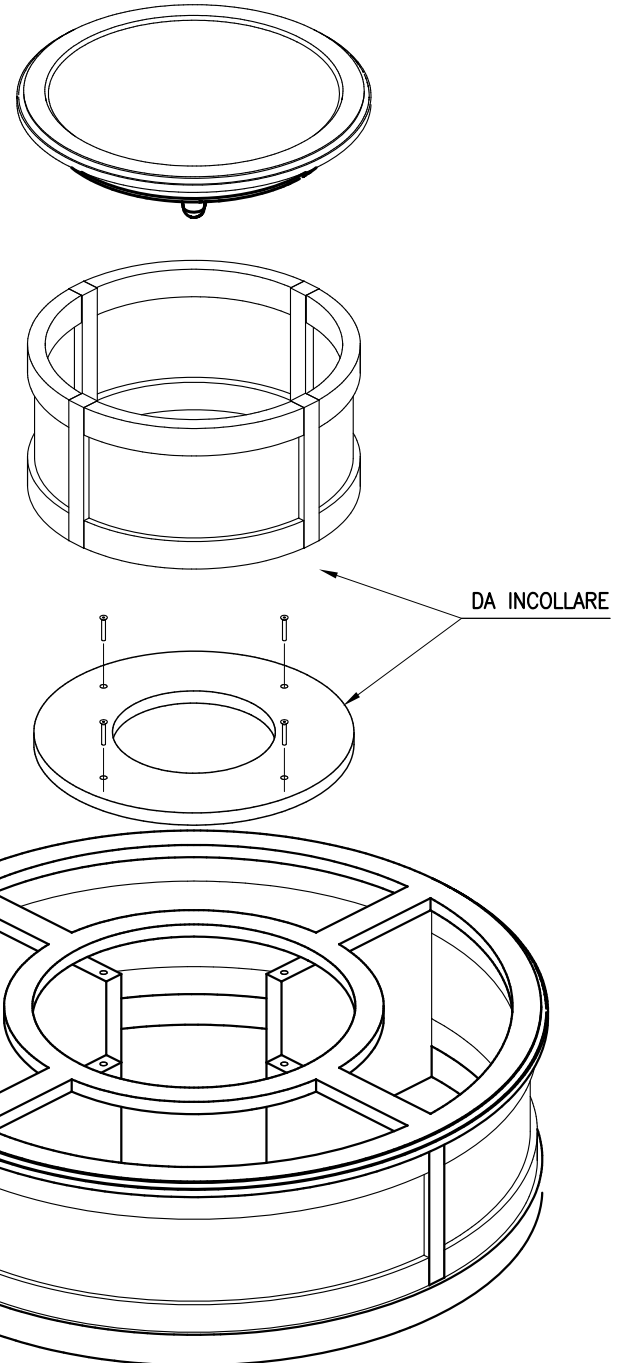


VISTE ASSONOMETRICHE DELLA STRUTTURA
(PRIMA DELL' APPLICAZIONE DELLE SAGOME SUI PANNELLI)

VISTA D'ASSIEME

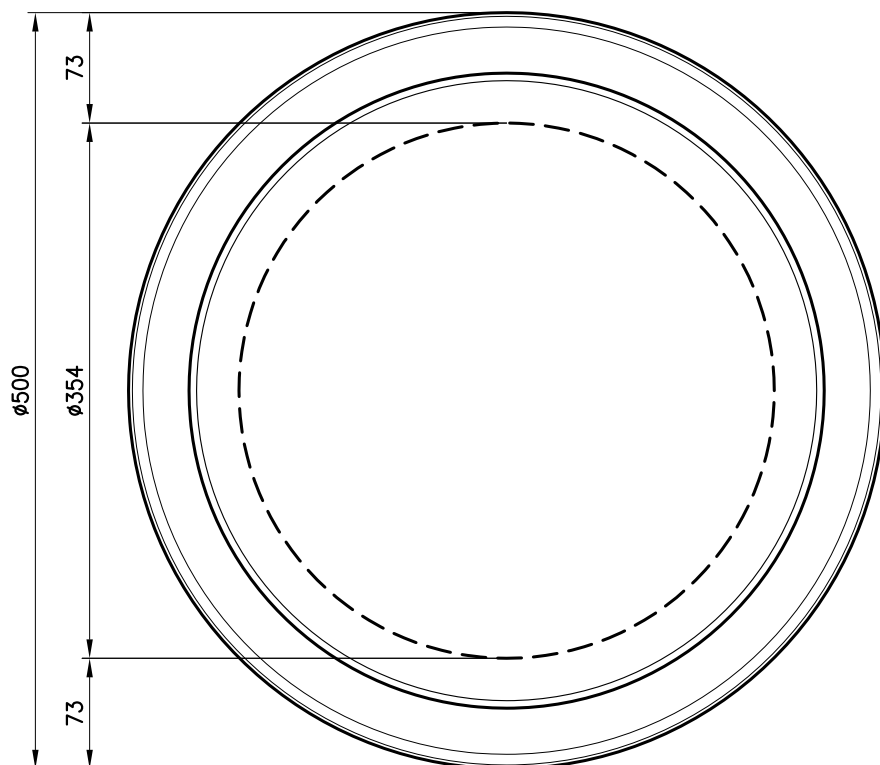


ESPLOSO COMPONENTI

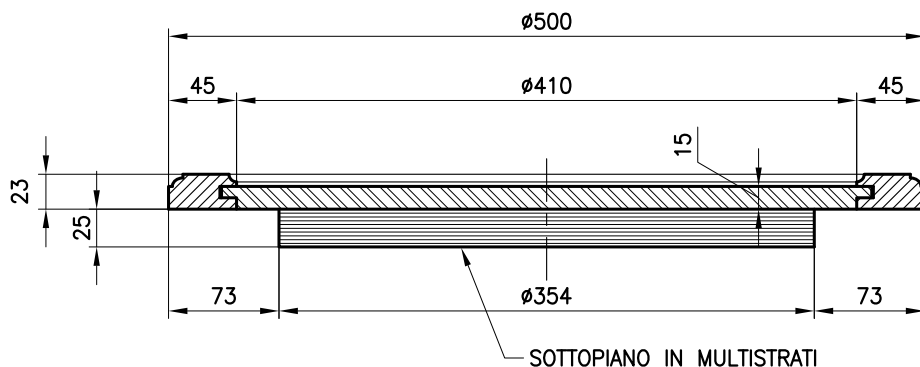


Studio GALMAR		descrizione: FIORIERA AUDIO DIFFUSORE	
PROGETTAZIONE e DESIGN - SETTORE ARREDO		VISTE GENERALI	
20833 GIUSSANO (MB) - P.za Repubblica, 1 - E-mail: info@studiogalmar.it			
PROPRIETA' E DIRITTI RISERVATI, TUTELATI A NORMA DI LEGGE			
cliente:		data:	scala:
		22-04-2008	1:10
progetto:		aggiornamenti:	codice documento:
ARREDI CREMLINO		22-05-2008	CRM D 009d
HALL 1 - rif. 1.22			

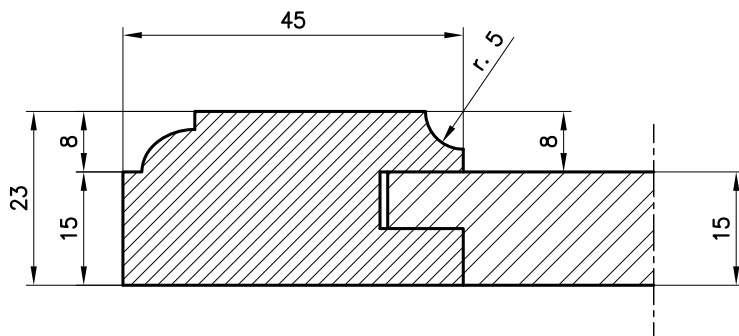
PIANTA



SEZIONE



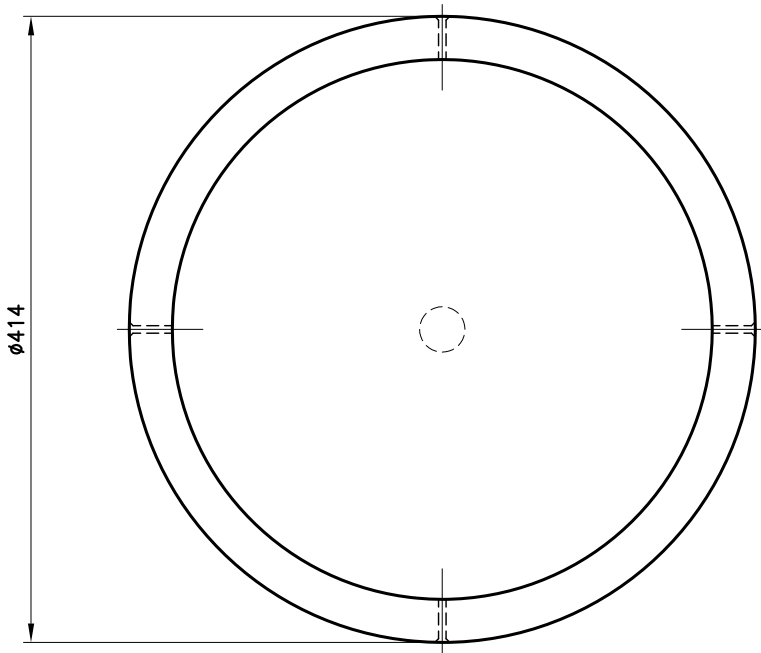
SEZIONE scala 1:1



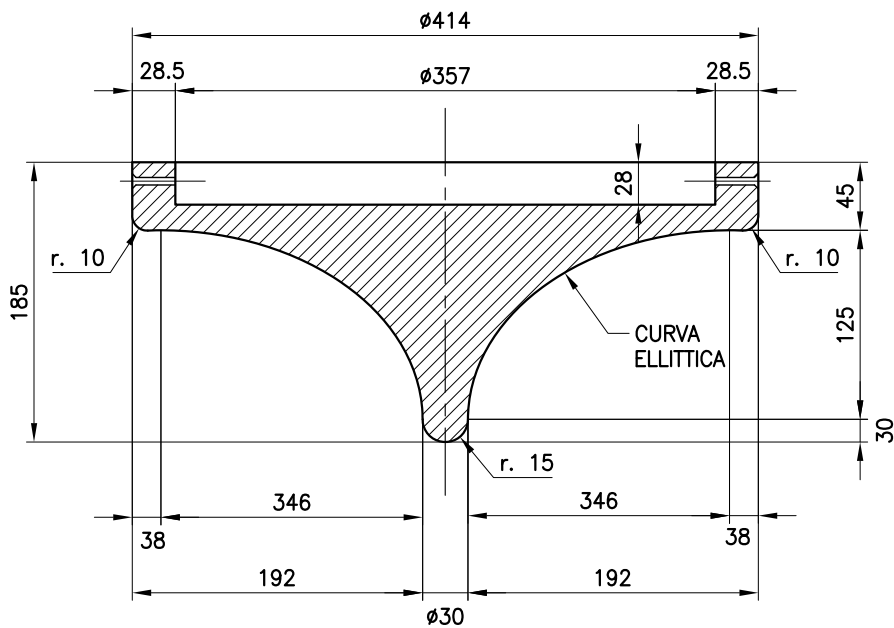
QUANTITA' : N. 3

Studio GALMAR <small>PROGETTAZIONE e DESIGN - SETTORE ARREDO</small> <small>20833 GIUSSANO (MB) - P.zza Repubblica, 1 - E-mail: info@studogalmar.it</small> <small>PROPRIETA' E DIRITTI RISERVATI, TUTELATI A NORMA DI LEGGE</small>	
cliente: _____	
progetto: ARREDI CREMLINO HALL 1 - rlf. 1.22	
descrizione: TOP SUPERIORE PER FIORIERA AUDIO DIFFUSORE	
data: 13-05-2008	scala: 1:5
aggiornamenti:	codice documento: CRM D 030

PIANTA



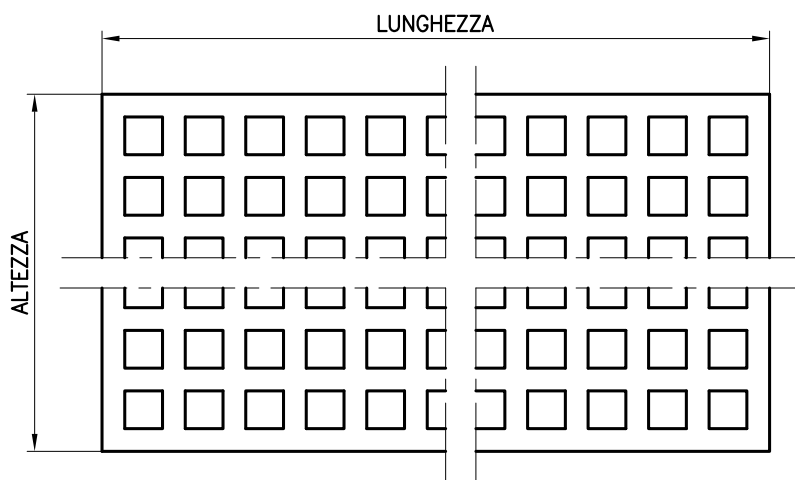
SEZIONE



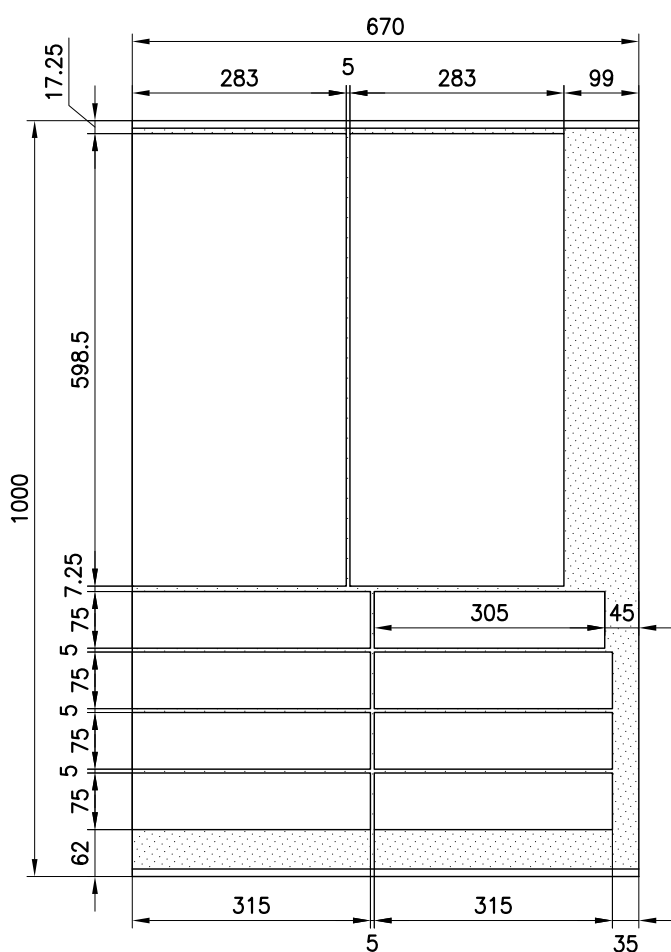
QUANTITA' : N. 3

Studio GALMAR PROGETTAZIONE e DESIGN - SETTORE ARREDO <small>20833 GIUSSANO (MB) - P.zza Repubblica 1 - E-mail: info@studiogalmar.it</small> PROPRIETÀ E DIRITTI RISERVATI, TUTELATI A NORMA DI LEGGE	descrizione: TORNERIA PER FIORIERA AUDIO DIFFUSORE	
	cliente:	data: 13-05-2008
progetto: ARREDI CREMLINO HALL 1 - rif. 1.22	aggiornamenti:	scala: 1:5 codice documento: CRM D 031

DESCRIZIONE	LUCE		DIMENSIONI GRIGLIA		Q. TA'
	LUNGH.	ALTEZZA	LUNGH.	ALTEZZA	
HALL 1 GRIGLIA PER PANN. FRONTALE SEZ. A 2 POSTI PER TAVOLO RIUNIONE GRIGLIA PER ANTE SCRIVANIA PRESIDENZIALE GRIGLIA PER ANTE TAVOLI SINGOLI E SEGRETARIA GRIGLIA PER PANNELLO FRONTALE SCRIV. PRESIDENZIALE GRIGLIA PER PANNELLO FRONTALE TAVOLI SINGOLI E SEGRETARIA GRIGLIA PER PANNELLO FRONTALE SOUND OPERATOR GRIGLIA PER FIORIERA (sviluppo) (N.B. : CONTROLLARE INSERIMENTO)	1228	60	1243 (+15)	75 (+15)	16
	300	60	315 (+15)	75 (+15)	138
	290	60	305 (+15)	75 (+15)	1
	990	60	1003 (+13)	75 (+15)	34
	930	60	947 (+17)	75 (+15)	3
	293	140	307 (+14)	155 (+15)	12
	HALL 3 GRIGLIA PER PANNELLO FRONTALE SOUND OPERATOR	1688	60	1703 (+15)	75 (+15)
HALL 1-2-3 GRIGLIA PER COLONNA AUDIO DIFFUSORE	270	583.5	283 (+13)	598.5 (+15)	14



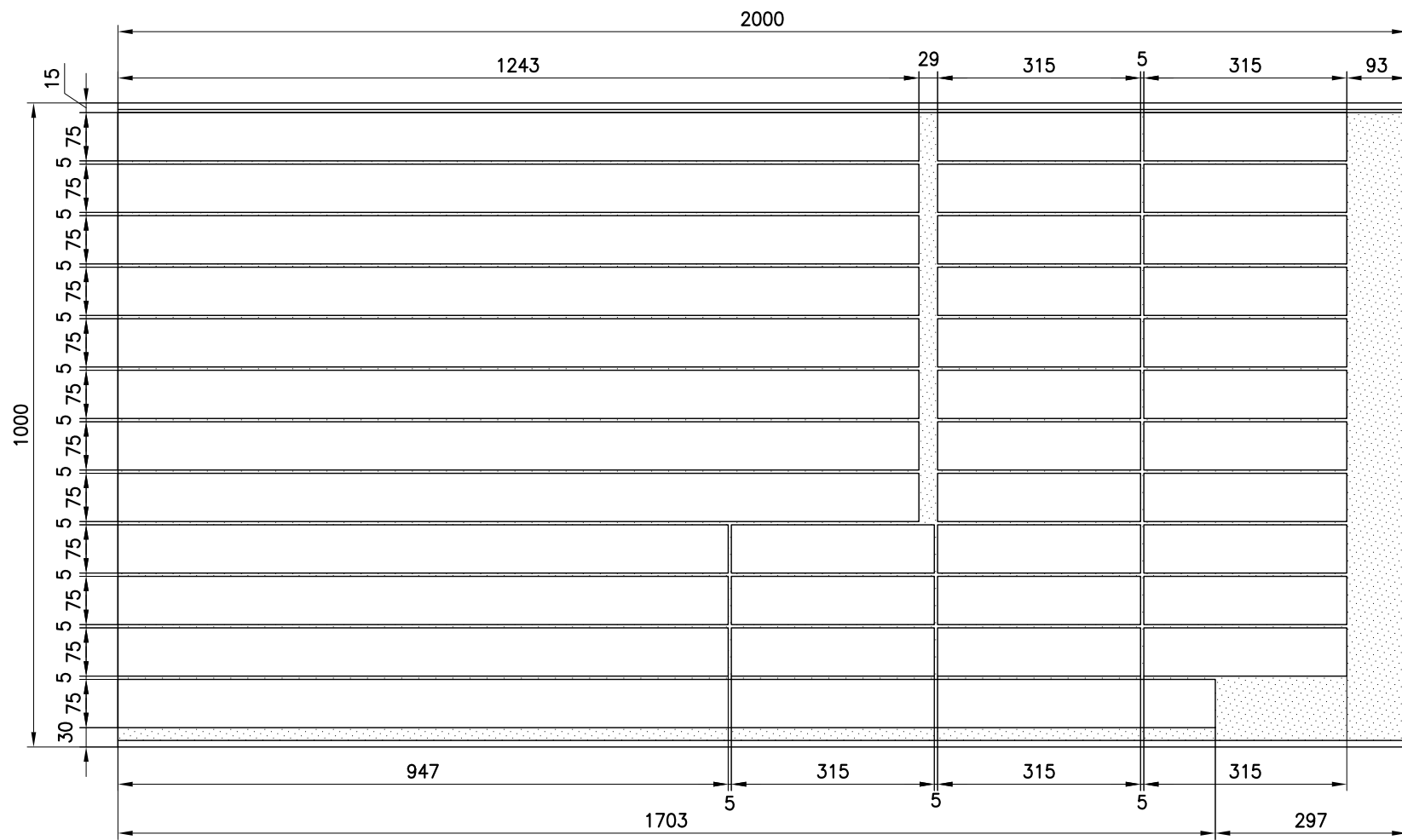
GRIGLIA IN LAMIERA FORATA :
cod. 24668 fogli da 1000x2000
cod. 28927 fogli da 1000x670



N. 1 FOGLIO

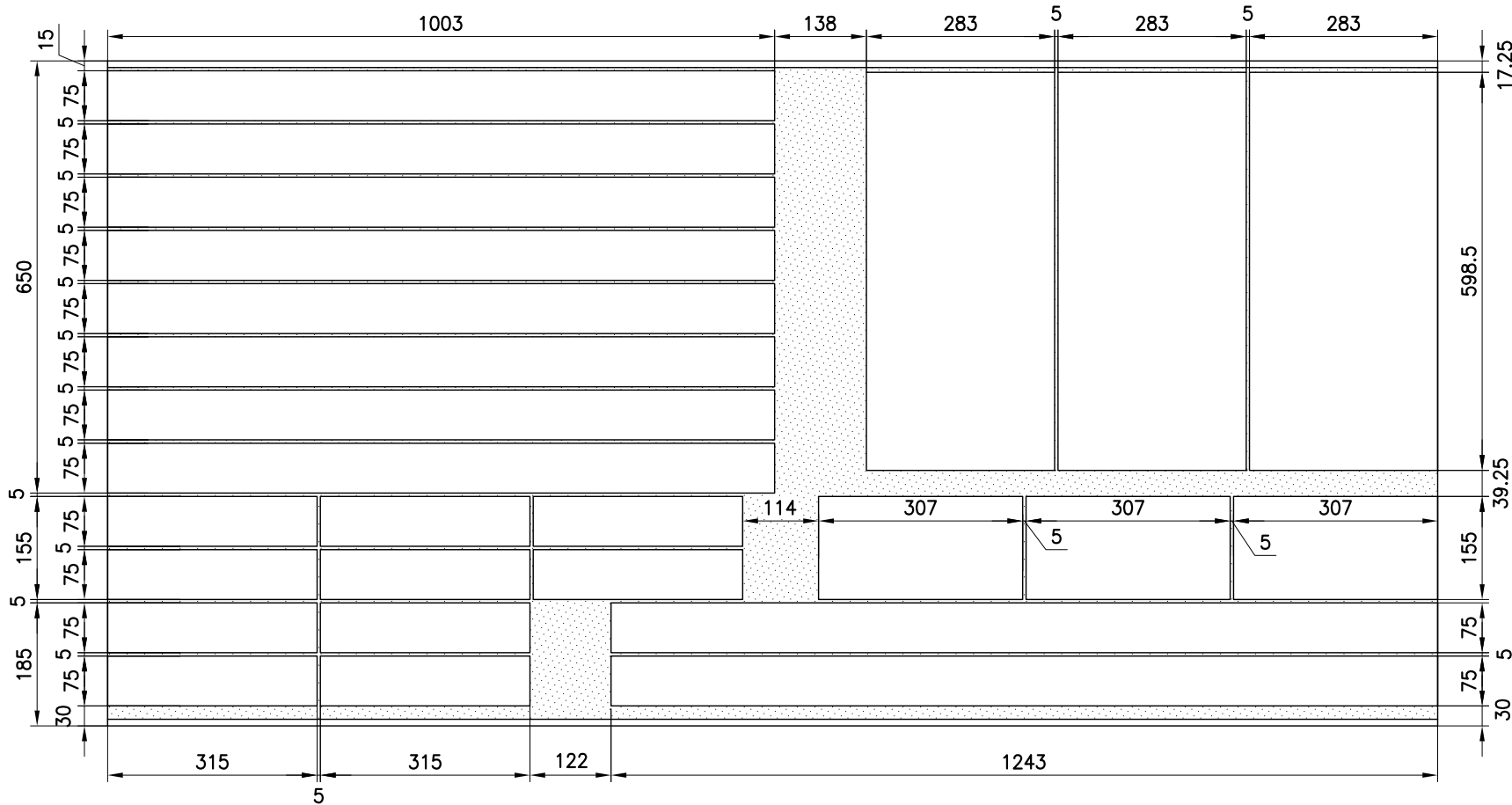
- N. 2 griglie da 283x598,5
- N. 1 griglia da 305x75
- N. 7 griglie da 315x75

Studio GALMAR <small>PROGETTAZIONE e DESIGN - SETTORE ARREDO</small> <small>20833 GIUSSANO (MB) - P.za Repubblica, 1 - E-mail: info@studiogalmar.it</small> <small>PROPRIETA' E DIRITTI RISERVATI, TUTELATI A NORMA DI LEGGE</small>	descrizione: GRIGLIE DI AERAZIONE IN LAMIERA FORATA DISTINTA E SEZIONATURA FOGLIO DA 670x1000 mm	
	cliente: 	data: 26-05-2008
progetto: ARREDI CREMLINO HALL 1 - 2 - 3	aggiornamenti: 	codice documento: CRM D 025



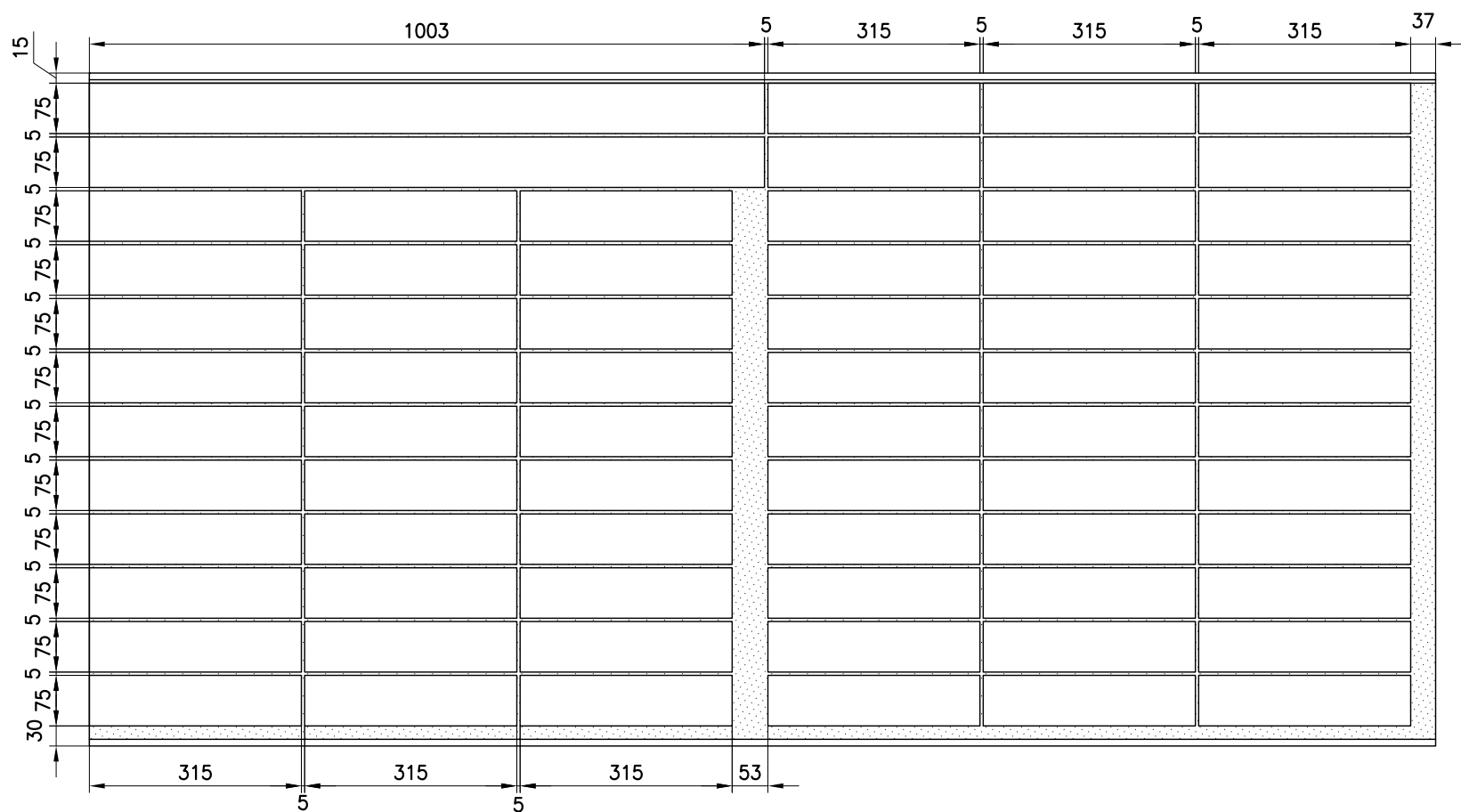
N. 1 FOGLIO

- N. 8 griglie da 1243x75
- N. 3 griglie da 947x75
- N. 1 griglia da 1703x75
- N. 25 griglie da 315x75



N. 4 FOGLI

- N. 12 griglie da 283x598,5
- N. 12 griglie da 307x155
- N. 40 griglie da 315x75
- N. 32 griglie da 1003x75
- N. 8 griglie da 1243x75



N. 1 FOGLIO

- N. 2 griglie da 1003x75
- N. 66 griglie da 315x75

Studio GALMAR
 PROGETTAZIONE e DESIGN - SETTORE ARREDO
 20833 GIVISSANO (MI) - P.zza Repubblica, 1 - E-mail: info@studiogalmar.it
 PROPRIETA' E DIRITTI RISERVATI, TUTELATI A NORMA DI LEGGE

cliente: _____

progetto:
ARREDI CREMLINO
HALL 1 - 2 - 3

descrizione:
GRIGLIE DI AERAZIONE
IN LAMIERA FORATA
SEZIONATURE SU FOGLI DA
2000x1000 mm

data:
26-05-2008

scala:
1:10

aggiornamenti: _____

codice documento:
CRM D 026